

# Spielregeln

Das berühmte Spiel um den großen Deal

# MONOPOLY

BRAND **ICH EINFACH UNVERBESSERLICH** MINION MADE™

ZUSAMMENBAU DURCH ERWACHSENE ERFORDERLICH

ALTER **5+**



## SPIELAUSSTATTUNG

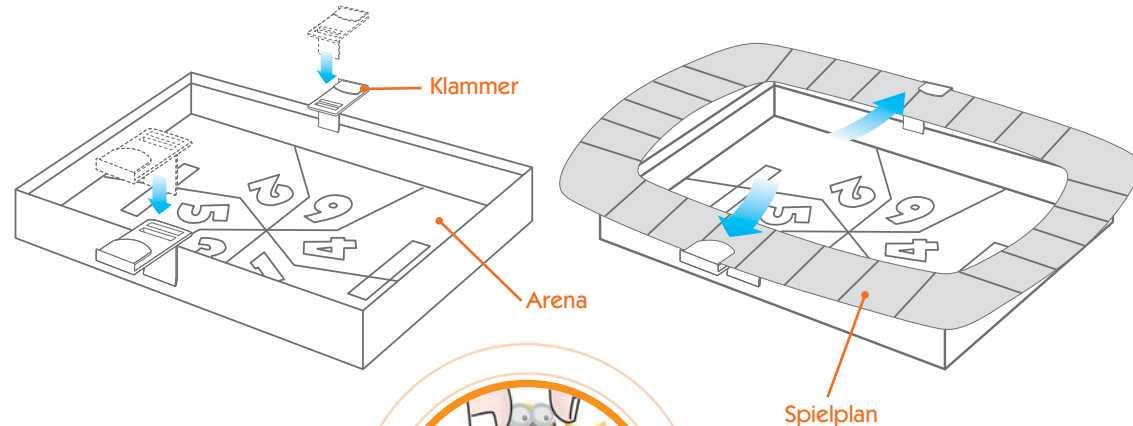
4 Minion-Figuren, Kreisel mit Mjam Mjam Tom Minion, Spielplan, Spielarena (plus 2 Klammern), 16 Cupcakes, 8 Eisbecher, 16 Besitzrechtkarten, 16 Ereigniskarten, 1 Satz Bananentacken.

### DEINE MISSION!

Samle so viele Bananentacken wie du kannst! Der Minion, der am Ende des Spiels die meisten Bananentacken besitzt, hat gewonnen – und ist Grus Lieblings-Minion!

### AUFBAUEN!

- Baue die Spielarena zusammen.
  - Drücke den Spielplan aus dem Rahmen.
  - Lass den Schachtelboden mit der Spielarena stehen.
  - Drücke die Klammern wie gezeigt an der Schachtel fest.
  - Schiebe den Spielplan unter die Klammern.
- Drücke Mjam Mjam Tom (das ist der Minion mit der Banane) oben auf den Kreisel.



### STARTKLAR MACHEN!

- Jeder Spieler sucht sich einen Minion aus und stellt die Figur auf das LOS-Feld.
- Ein Spieler wird zum Bankhalter ernannt. Der Bankhalter spielt ganz normal mit, kümmert sich nebenbei aber auch um die Verwaltung von Bananentacken und Besitzrechtkarten.
- Der Bankhalter teilt zunächst die Start-Bananentacken aus:
  - bei 2 Spielern erhält jeder 20
  - bei 3 Spielern erhält jeder 18
  - bei 4 Spielern erhält jeder 15
- Der Stapel mit den Ereigniskarten wird gemischt und verdeckt neben den Spielplan gelegt.
- Der jüngste Spieler fängt an. Danach folgen die anderen im Uhrzeigersinn.



**ACHTUNG: ATTENTION :  
AVVERTENZA:**



ERSTICKUNGSGEFAHR – Für Kinder unter 3 Jahren nicht geeignet, da Kleinteile und kleine Kugeln enthalten sind.

DANGER D'ETOUFFEMENT – Petites pièces et petites balles.

Ne convient pas aux enfants de moins de 3 ans.

PERICOLO DI SOFFOCAMENTO – Il gioco contiene piccole parti e piccole palline. Non idoneo a bambini di età inferiore a 3 anni.



[www.ich-einfach-unverbesserlich.de](http://www.ich-einfach-unverbesserlich.de)

Bitte wenden ►

## SO WIRD GESPIELT!

### WENN DU AM ZUG BIST

1. Drehe den Kreisel und ziehe deinen Minion um so viele Felder weiter, wie du gedreht hast.
2. Wo bist du gelandet?

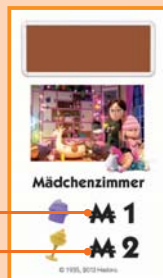
### AUF EINEM GRUNDSTÜCK

Wenn das Grundstück **niemandem gehört** (also frei ist), **musst** du es kaufen! Zahle an die Bank den Betrag, der auf dem Feld steht, und lass dir dazu die Besitzrechtkarte geben. Außerdem nimmst du dir **KOSTENLOS** einen CUPCAKE und stellst ihn direkt auf dein neues Grundstück.

Wenn das Grundstück **einem anderen Spieler gehört**, zahlst du ihm die Miete, die auf der Besitzrechtkarte des Grundstücks steht.

Wenn **dir das Grundstück selbst gehört**, machst du gar nichts!

MIT BESITZER      FREI



Miete mit Cupcake

1

Miete mit Eisbecher

2



### AUF LOS

Wenn du auf LOS landest oder darüber ziehst, zahlst dir der Bankhalter **2** Bananentacken.



### AUF EINEM EREIGNISFELD

Ziehe die oberste Ereigniskarte vom Stapel und führe ihre Anweisungen aus. Danach steckst du die Karte zurück unter den Stapel.



### AUF DEM GEFÄNGNIS

Wenn du hier landest, bist du **NUR ZU BESUCH** und es passiert gar nichts.



### AUF "GEHE IN DAS GEFÄNGNIS"

Stelle deinen Minion direkt auf das Gefängnisfeld! Am Anfang deines nächsten Zugs kaufst du dich entweder mit **1** aus dem Gefängnis raus ODER du spielst deine "Du kommst aus dem Gefängnis frei"-Karte aus (wenn du eine hast). Danach drehst du den Kreisel und ziehst weiter.



### AUF FREI PARKEN

Hier passiert gar nichts – mach einfach 'ne Pause!

3. So – das war's! Jetzt ist der nächste Spieler dran.

## DU KANNST NICHT BEZAHLEN?

### SPIEL VORBEI!

Wenn du nicht mehr genug Geld hast, um eine Miete, ein Grundstück oder die Strafe einer Ereigniskarte zu bezahlen, ist das **SPIEL VORBEI!**

Wer jetzt die meisten Bananentacken besitzt, hat das Spiel **GEWONNEN** und ist Grus Lieblings-Minion!

### SO GEHT DAS KREISELN!

Halte den Kreisel am Minion fest und **DREHE IHN!** Die Zahl, auf der die **Banane** landet, ist dein Kreiselresultat.



Du hast eine **2** gekreistelt!

## GRUNDSTÜCKSPAAR = EISBECHER

Wenn du ein Grundstück besitzt und später das zweite dieser Farbe kaufst, hast du ein Paar. Gib den Cupcake des ersten Grundstücks an die Bank zurück und stelle stattdessen einen Eisbecher über beide Grundstücke. Ab sofort kassierst du für beide Grundstücke **mehr Miete**. Wie hoch sie ist, steht auf den Besitzrechtkarten.



ICH EINFACH UNVERBESSERLICH und alle damit verbundenen Charaktere sind Markenzeichen. Das Urheberrecht liegt bei Universal Studios. Lizenziert von Universal Studios Licensing LLC. Alle Rechte vorbehalten.

Die Titel HASBRO GAMING und MONOPOLY sowie die dazugehörigen Logos, die Gestaltung des Spielplans, die vier Eckfelder, Name und Figur des MR. MONOPOLY sowie alle Elemente des Spielplans und die Spielfiguren sind eingetragene Marken von Hasbro für das MONOPOLY-Gesellschaftsspiel inklusive Spielausstattung.

©1935, 2013 Hasbro. Alle Rechte vorbehalten.

Hergestellt von: Hasbro SA, Rue Emile-Boéchat 31, 2800 Delémont CH.

Vertreten durch: Hasbro Europe, 4 The Square, Stockley Park, Uxbridge, Middlesex, UB11 1ET. UK.

Bitte bewahren Sie diese Informationen zum späteren Nachschlagen auf.

☎ Verbraucherservice: Hasbro Deutschland GmbH, Overweg 29, D-59494 Soest. Tel.: 02921 965343. consumerservice@hasbro.de

☎ Verbraucherservice / Service Consommateurs / Contatto di consumatore: Hasbro (Schweiz) AG, Weinberglistrasse 4, CH-6005 Luzern. Tel.: 041 766 83 00. info@hasbro.ch

☎ Verbraucherservice Österreich: Auhofstraße 190, A-1130 Wien. Tel.: 01 8799 780

[www.hasbro.de](http://www.hasbro.de) [www.monopoly.de](http://www.monopoly.de)

