

MOTORIZED MOTORISÉ MOTORIZADO

AGE: 8+  
EDAD: 8+  
83149

# ZOIDS

## Iron Kong™

Action Figure Model Kit Figurine prête à monter  
Figura para armar

Gorilla Type Type gorille Tipo gorila

MOTORIZED!  
MOTORISÉ!  
MOTORIZADO!

Requires 1 "C" battery and 2 "AA" alkaline batteries (not included).  
Phillips screwdriver (not included) needed to insert batteries.

Requiert 1 pila C et 2 piles AA alcalines, non comprises, qu'il faut installer à l'aide d'un tournevis cruciforme non compris.

Requiere 1 pila C (1.5 V) y 2 pilas AA (1.5 V) alcalinas, no incluidas. Requiere un destornillador en Cruz (no incluido) para colocar las pilas.

Assembly required. No glue needed.  
Assemblage requis, sans colle.  
Requiere armado, sin pegamento.

ゾイド

ZOIDS Series  
Série ZOIDS  
Serie ZOIDS

#015



## NOTES:

- Please read instructions completely before assembling kit. Save instructions for future reference.
- Easy snap-together fit! No glue is needed to assemble this kit.
- Remove plastic parts from frames according to the instructions. When removing parts, trim off any excess plastic using scissors or other suitable tool.
- Each frame is lettered, and the parts on each frame are numbered. Please follow the letters and numbers carefully and make sure you are assembling the right parts.
- Discard plastic bags immediately.
- This kit can be disassembled if necessary.
- When kit is completed, apply the labels anywhere you like.

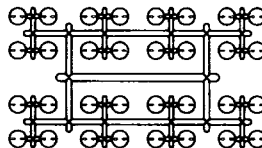
## REMARQUES:

- Lis la totalité des instructions avant d'assembler le prêt-à-monter et garde-les pour référence future.
- Les pièces s'emboîtent très facilement et l'assemblage ne nécessite pas de colle.
- Retire les pièces de plastique de leurs cadres, selon les directives. Ébarbe les pièces à l'aide de ciseaux ou de tout autre outil approprié.
- Chacun des cadres est identifié par une lettre et chacune des pièces comporte un chiffre. Apparie soigneusement lettres et chiffres pour un assemblage adéquat.
- Jette les sacs de plastique.
- Le prêt-à-monter peut être démonté si nécessaire.
- L'assemblage une fois terminé, applique les autocollants là où tu le veux.

## NOTAS:

- Lee las instrucciones en su totalidad antes de armar la figura y guárdalas para referencia futura.
- Las piezas encajan muy fácilmente y no se necesita pegamento para armar el juguete.
- Retira las piezas de plástico de sus marcos siguiendo las indicaciones. Recorta el exceso de plástico de las piezas usando tijeras u otra herramienta apropiada.
- Cada marco está identificado con una letra y cada pieza lleva un número. Combina con cuidado las letras con los números para armar correctamente las piezas.
- Deshazte de las bolsas plásticas.
- La figura para armar puede ser desarmada si fuera necesario.
- Una vez armada la figura, coloca las etiquetas a donde quieras.

Caps (32)  
32 capuchons  
32 tapas



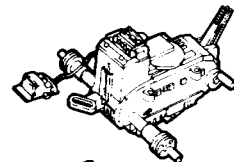
Pilot  
Pilote  
Piloto



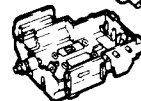
Hood  
Capot  
Capó



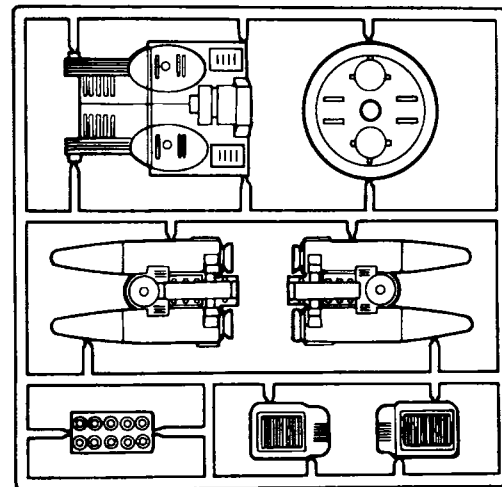
Motor unit  
Moteur  
Motor

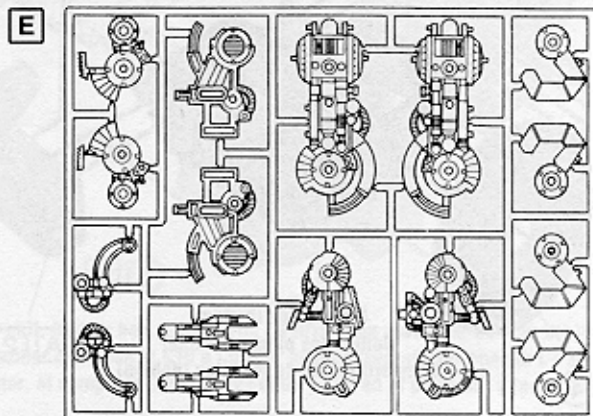
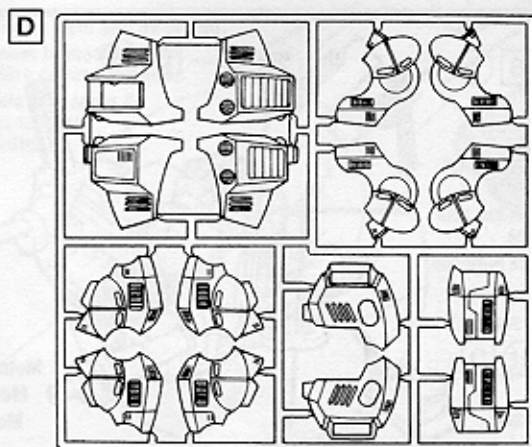
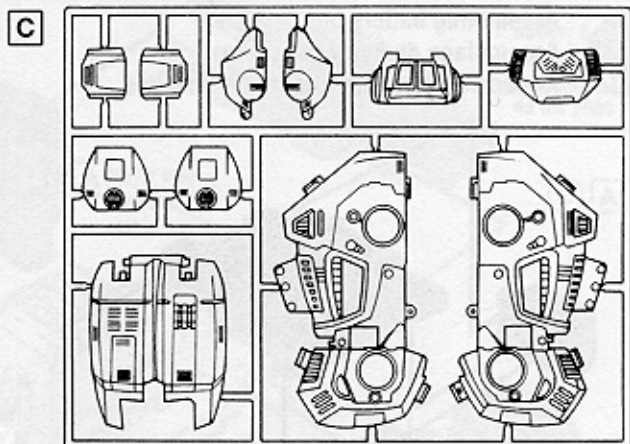
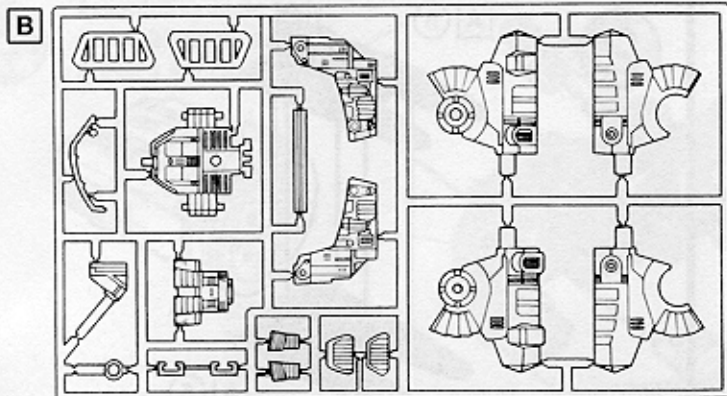


Battery Box (bottom)  
Boîtier des piles (dessous)  
Compartimiento de las pilas (debajo)



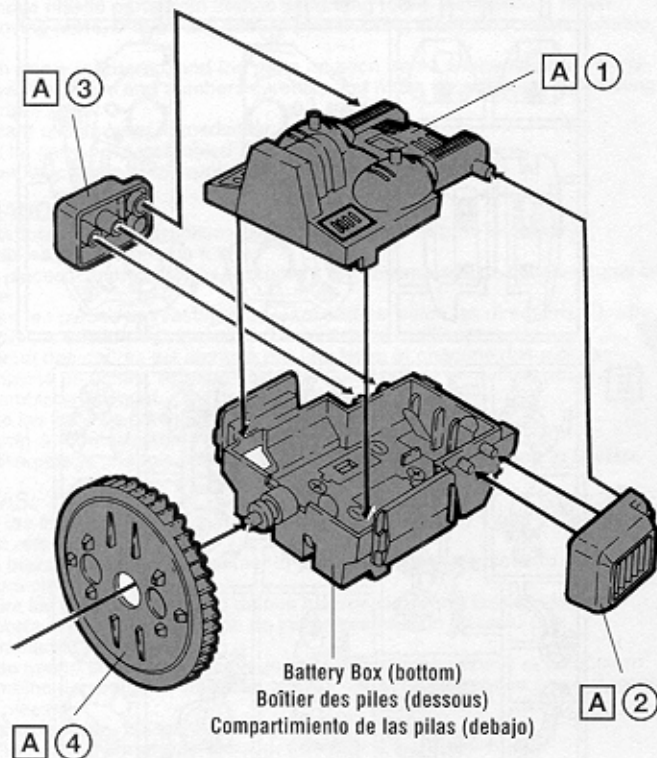
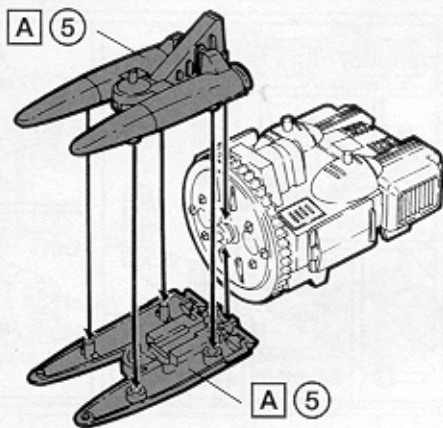
Label sheet  
Feuille d'autocollants  
Hoja de etiquetas





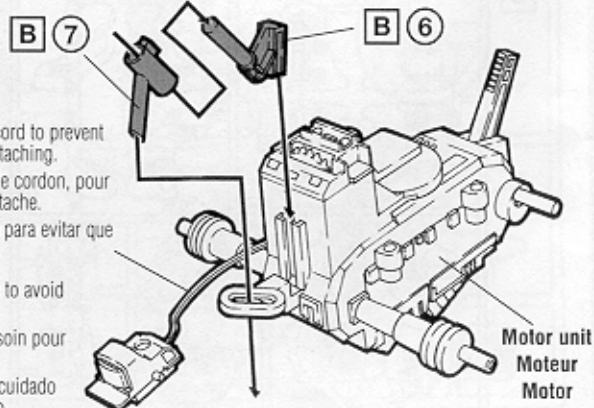
**1**

Assembling battery box.  
 Assemblage du boîtier des piles.  
 Armado del compartimiento de las pilas.

**2****3**

Do not pull the cord to prevent  
 the cord from detaching.  
 Ne pas tirer sur le cordon, pour  
 éviter qu'il se détache.  
 No jales el cable para evitar que  
 se desprenda.

Handle with care to avoid  
 breakage.  
 Manipuler avec soin pour  
 ne pas le briser.  
 Manipúlalo con cuidado  
 para no romperlo.



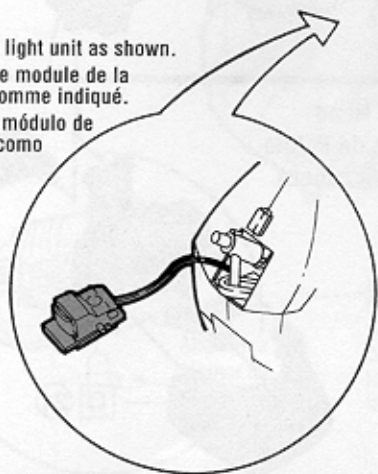
**4**

**Assembling main body.  
Assemblage du corps.  
Armado del cuerpo.**

**C 9**

**Light unit  
Module de la lumière  
Módulo de la luz**

Set in the light unit as shown.  
Installer le module de la  
lumière comme indiqué.  
Instala el módulo de  
la luz tal como  
se indica.

**C 10**

Assemble the motor unit, battery box, and C10 on C9 first, then assemble C8 onto the unit.  
Fixer le moteur, le boîtier des piles et C10 à C9 pour commencer, et fixer ensuite C8 au moteur.  
Arma primero el motor, el compartimiento de las pilas y C10 en la pieza C9, y luego instala C8 en el motor.

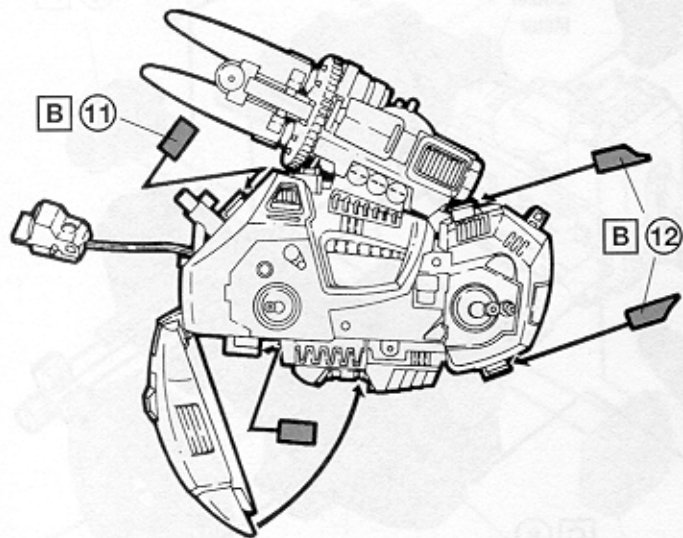
**C 8**

**Motor unit  
Moteur  
Motor**

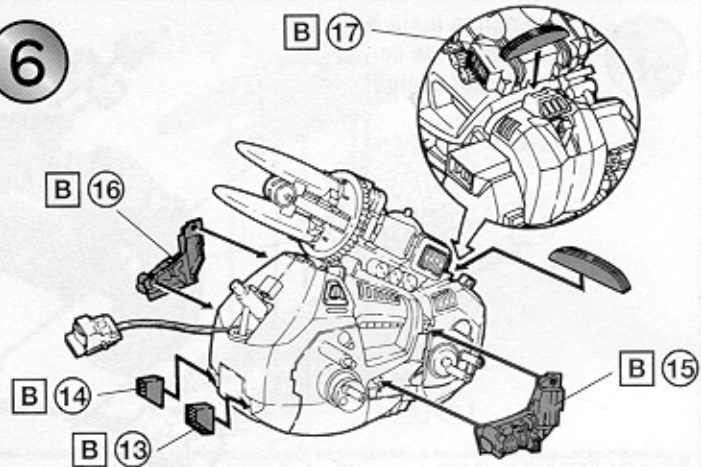
**Battery box  
Boîtier des piles  
Compartimiento de las pilas**



5

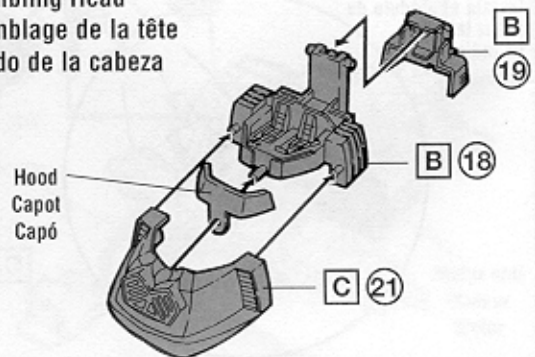


6



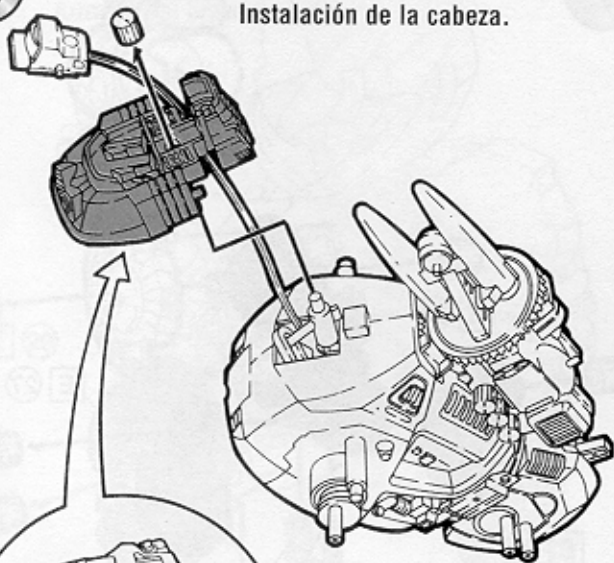
7

Assembling Head  
Assemblage de la tête  
Armado de la cabeza



8

Attaching the head.  
Installation de la tête.  
Instalación de la cabeza.

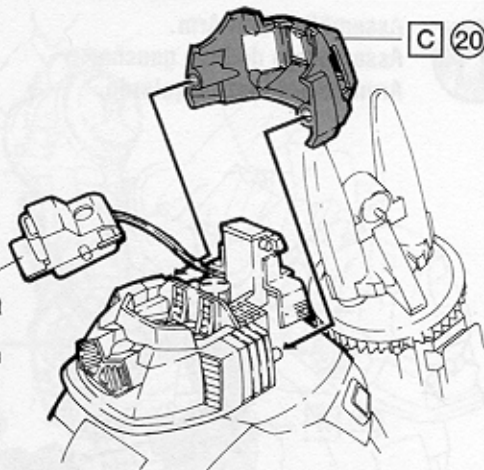


Align here.  
Aligner ici.  
Alinea aquí.

Do not lift the unit by  
holding on to the head.  
Ne pas soulever le module  
par la tête.  
No levanta el módulo por  
la cabeza.

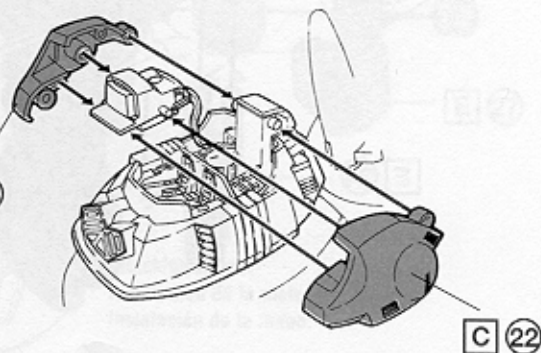
9

Place the cord of light  
inside C20.  
Placer le cordon de la  
lumière dans C20.  
Coloca el cable de la  
luz en C20.



10

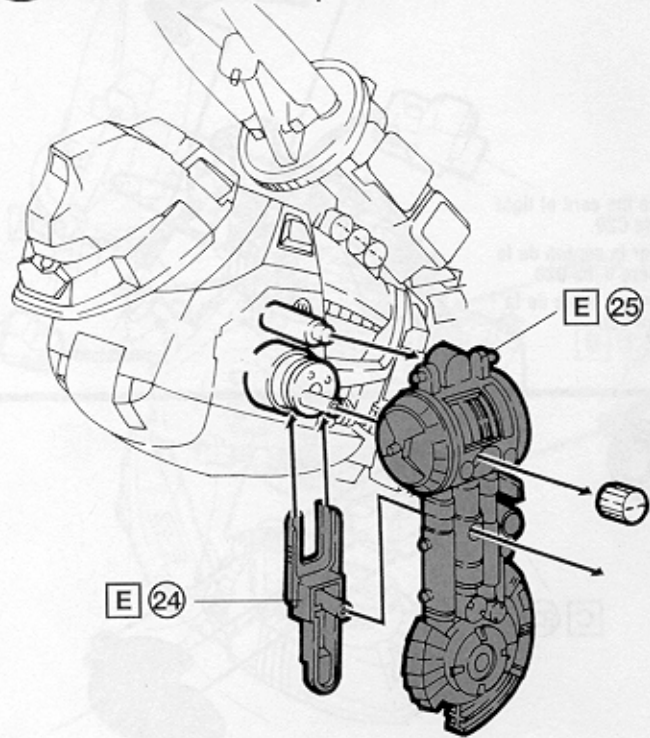
C 23



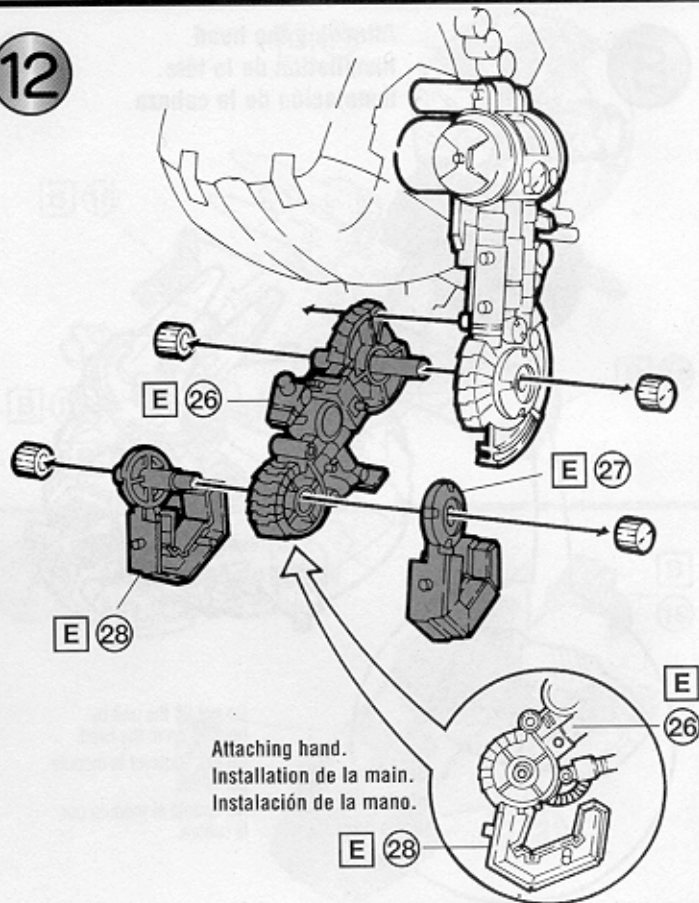
C 22

11

Assembling Left Arm.  
 Assemblage du bras gauche.  
 Armado del brazo izquierdo.



12

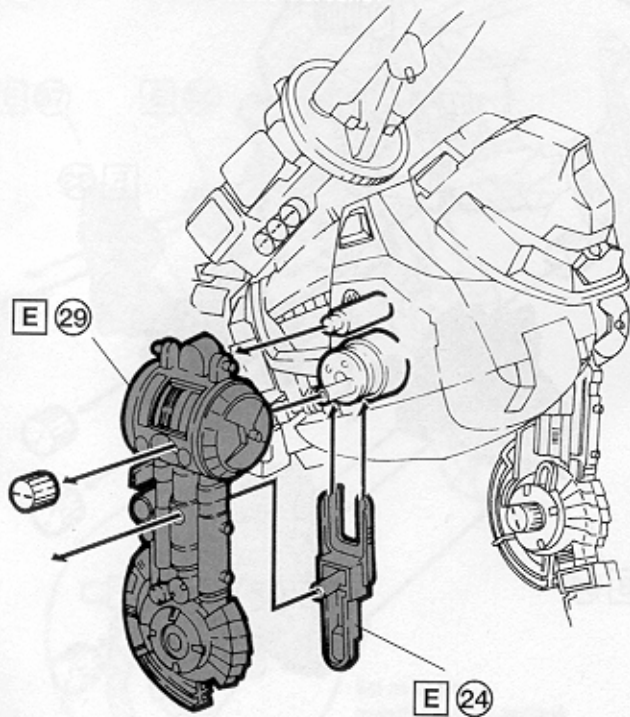
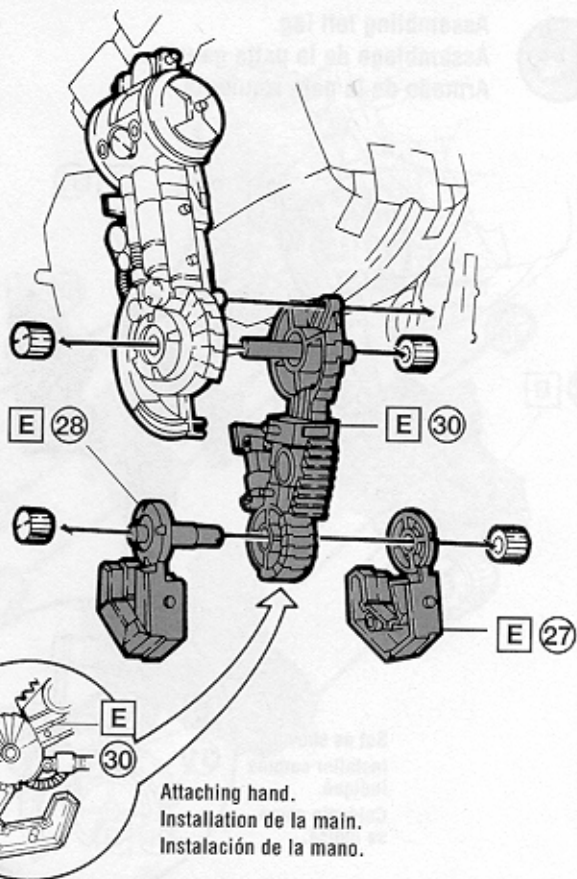


Attaching hand.  
 Installation de la main.  
 Instalación de la mano.



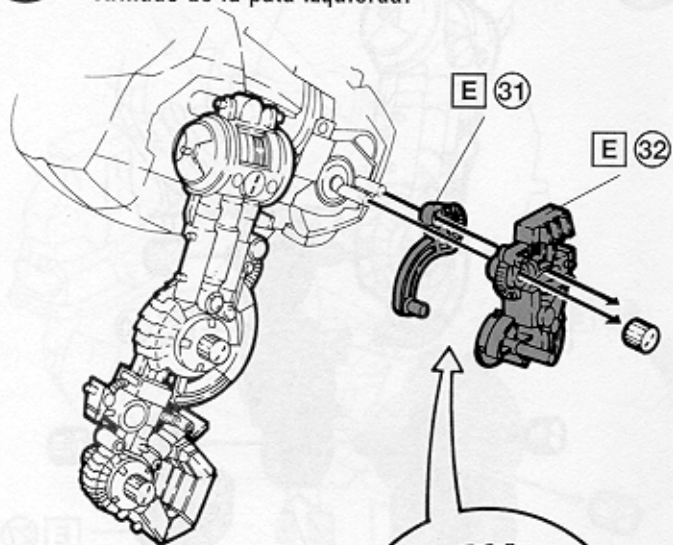
**13**

Assembling Right Arm.  
Assemblage du bras droit.  
Armado del brazo derecho.

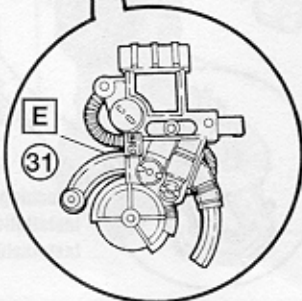
**14**

15

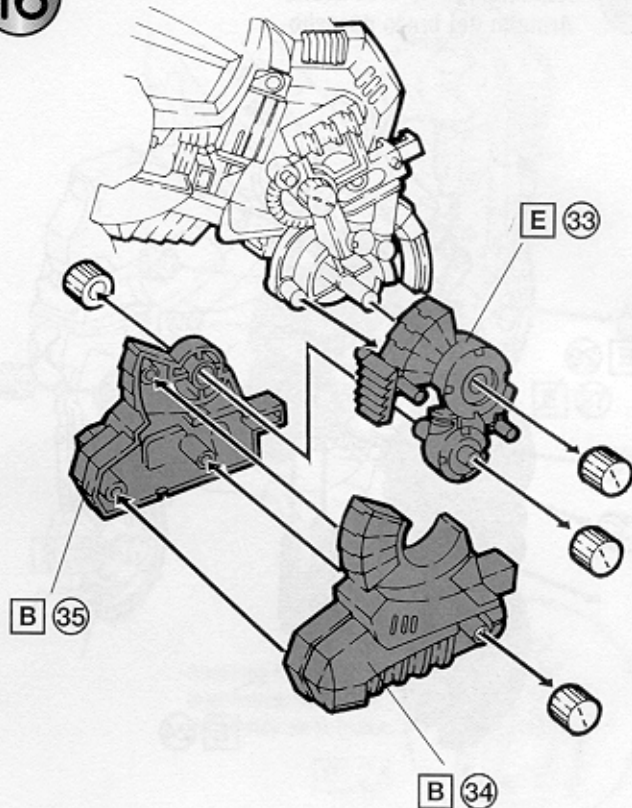
Assembling left leg.  
 Assemblage de la patte gauche.  
 Armado de la pata izquierda.



Set as shown.  
 Installer comme  
 indiqué.  
 Colócalo como  
 se indica.

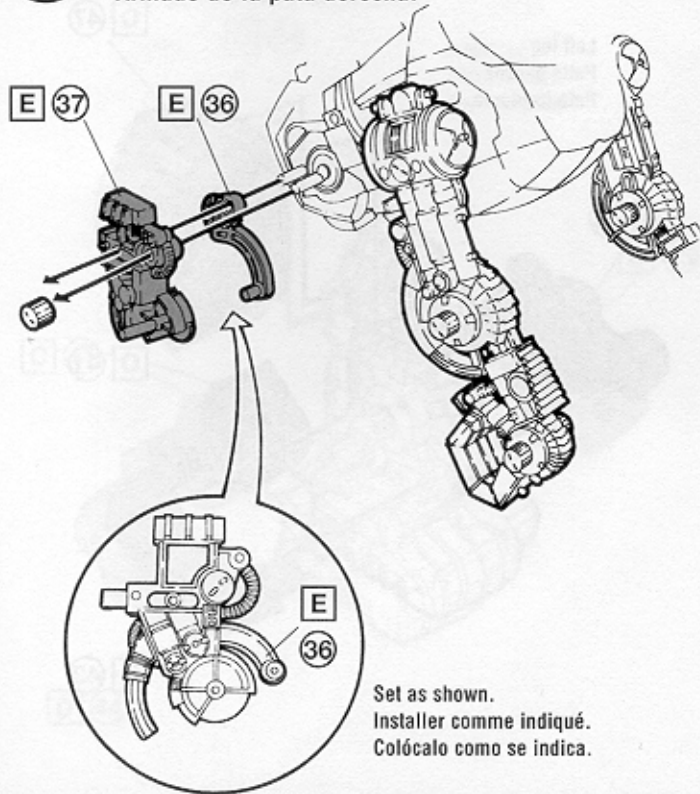


16



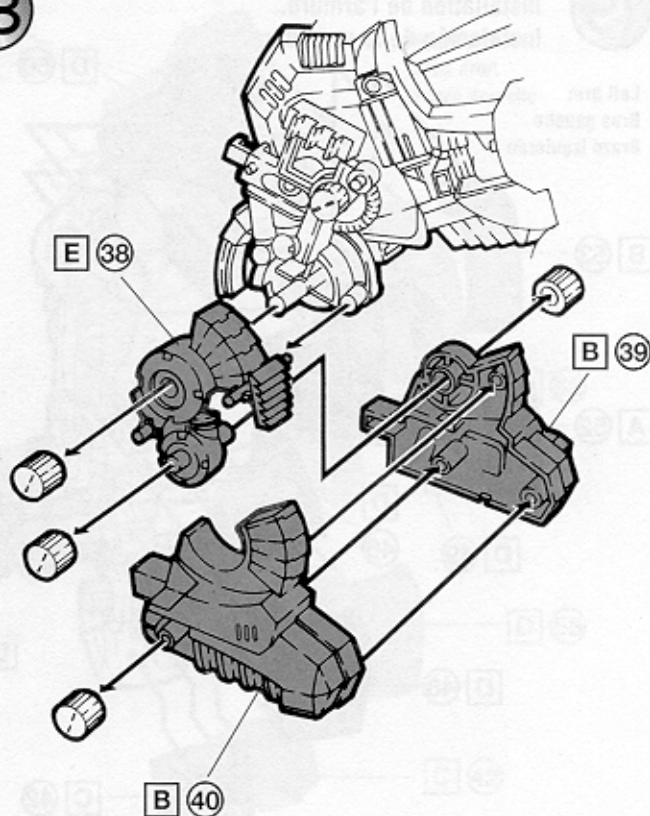
17

Assembling the Right Leg.  
 Assemblage de la patte droite.  
 Armado de la pata derecha.



Set as shown.  
 Installer comme indiqué.  
 Colócalo como se indica.

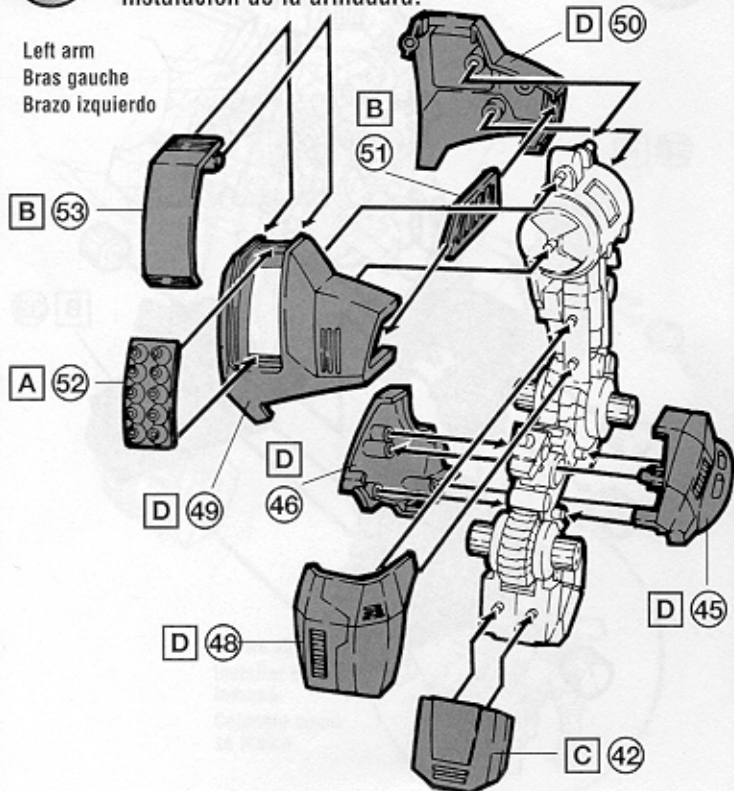
18



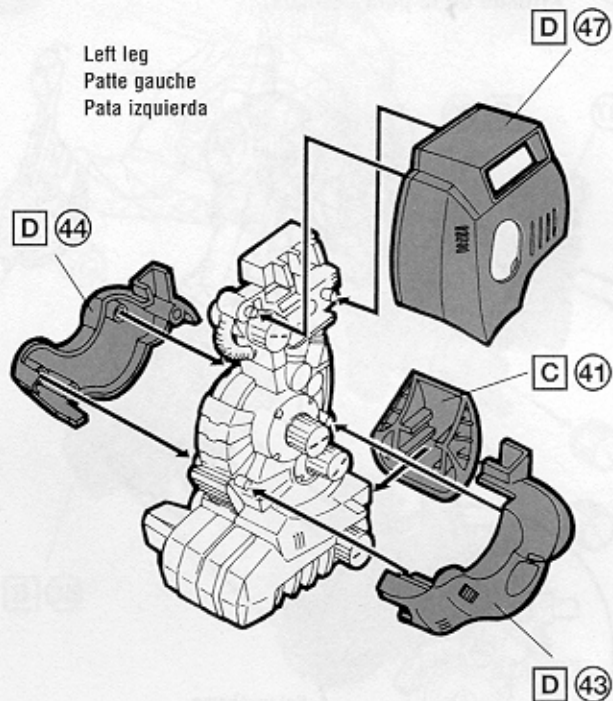
**19**

**Attaching Armor.**  
**Installation de l'armure.**  
**Instalación de la armadura.**

Left arm  
Bras gauche  
Brazo izquierdo

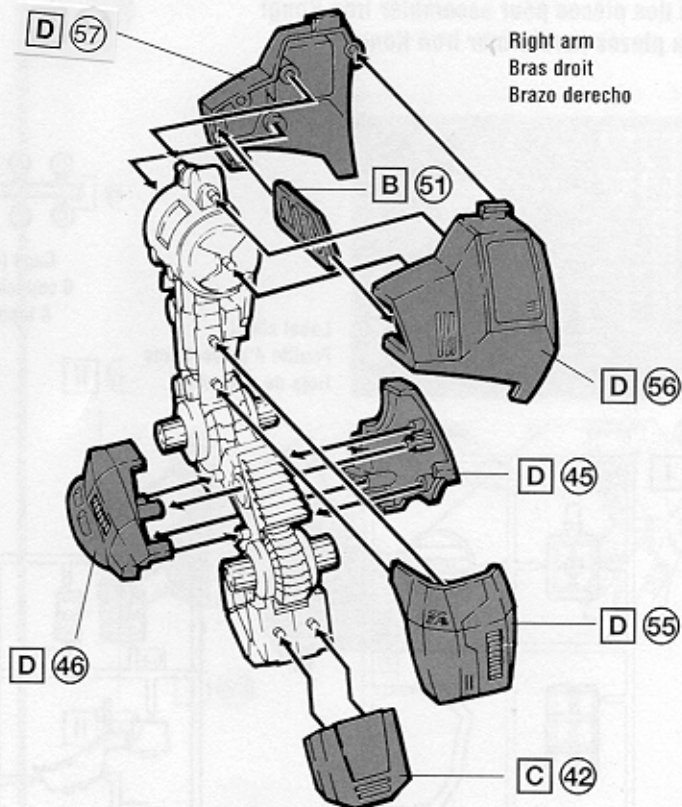
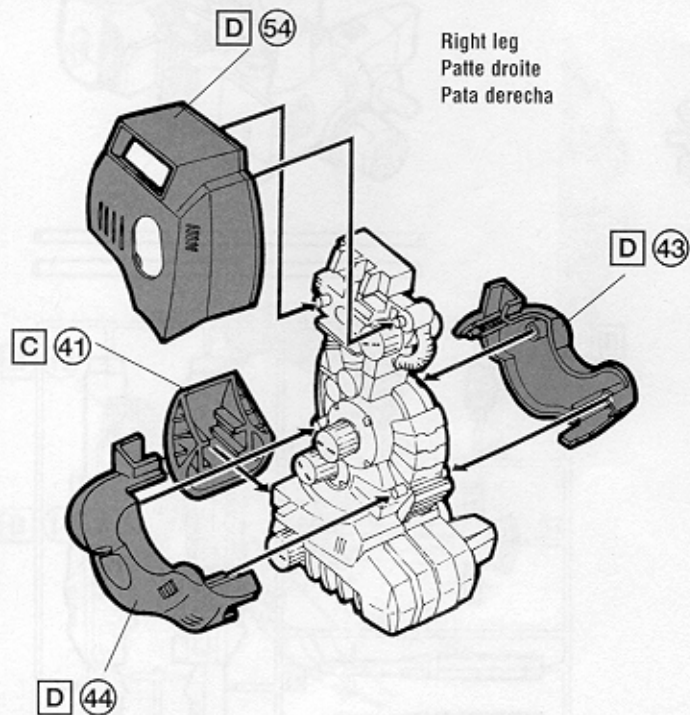


Left leg  
Patte gauche  
Pata izquierda



**20**

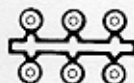
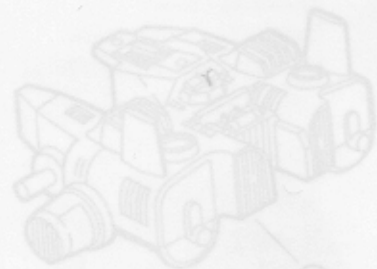
Attaching Armor.  
Installation de l'armure.  
Instalación de la armadura.





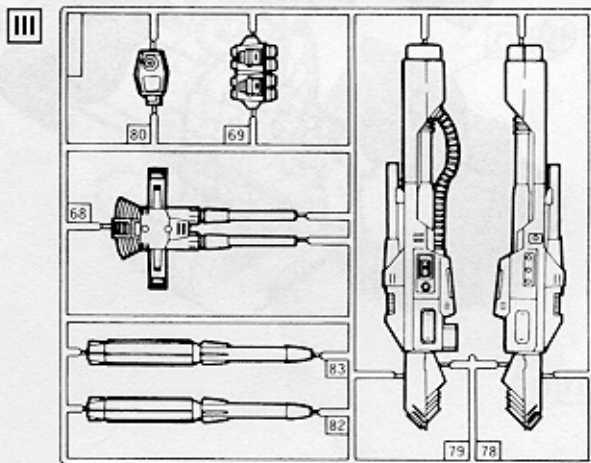
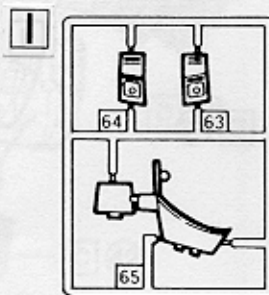
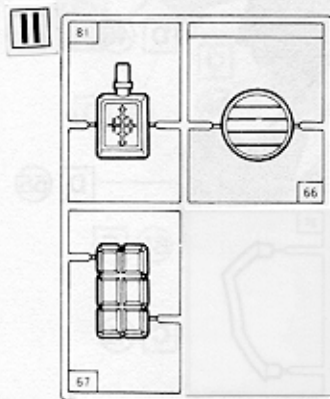
**Add parts to assemble Iron Kong!**  
**Ajoute des pièces pour assembler Iron Kong!**  
**Agrega piezas para armar Iron Kong**

Hoses (2)  
 2 tuyaux  
 2 mangueiras

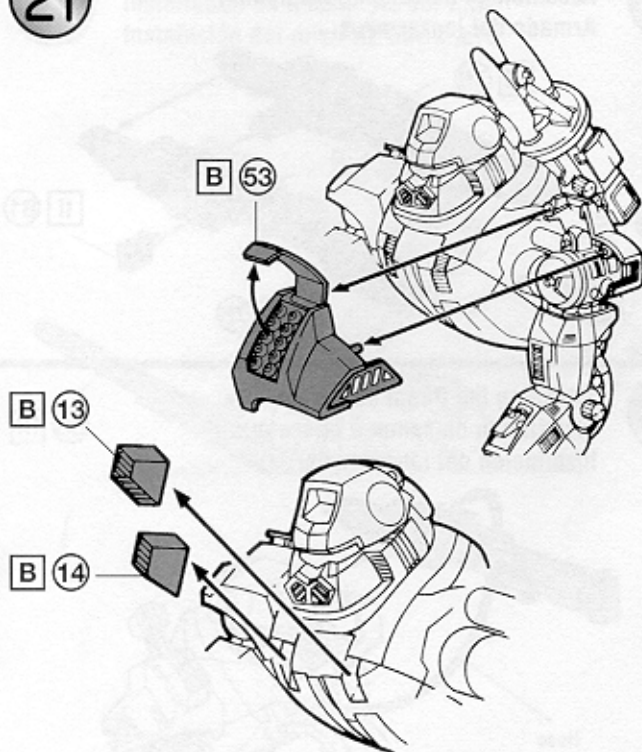


**Caps (6)**  
**6 capuchons**  
**6 tapas**

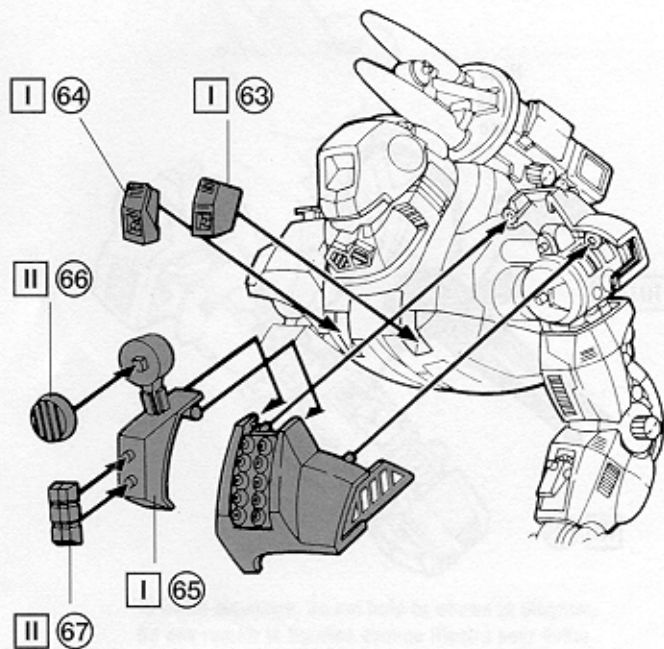
Label sheet  
 Feuille d'autocollants  
 Hoja de etiquetas



21

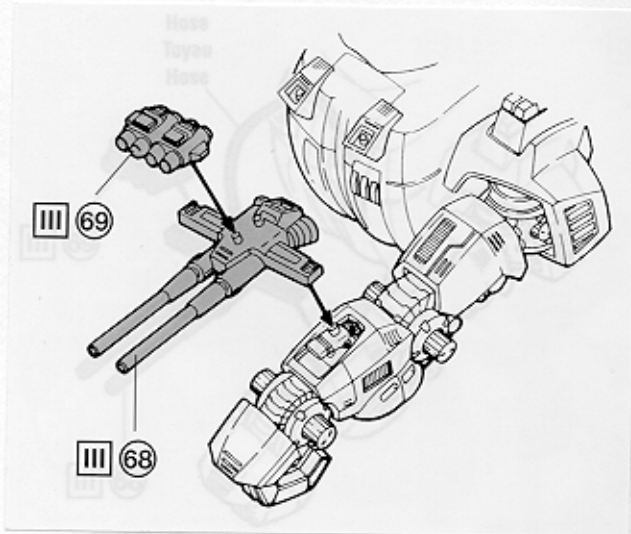


22

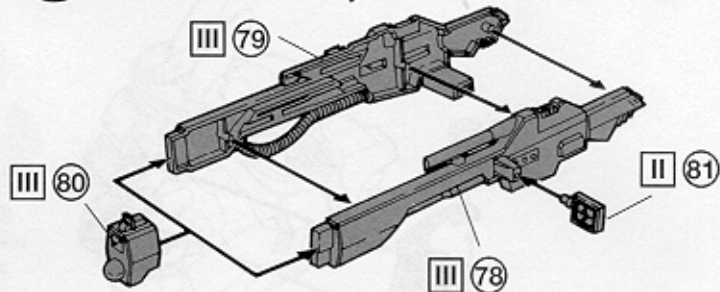


**23**

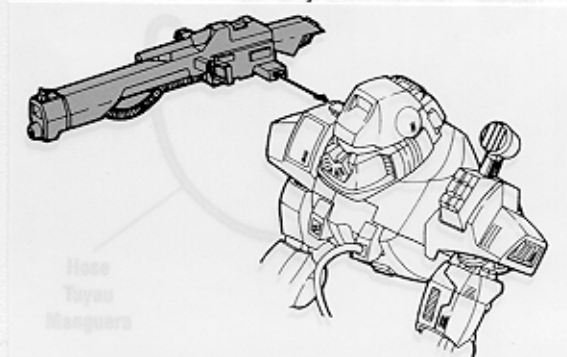
Attaching the Pulse Laser Gun.  
Installation du canon laser pulsatif.  
Instalación del cañón láser de pulsos.

**24**

Assembling the Beam Launcher.  
Assemblage du canon à faisceaux.  
Armado del lanzarrayos.

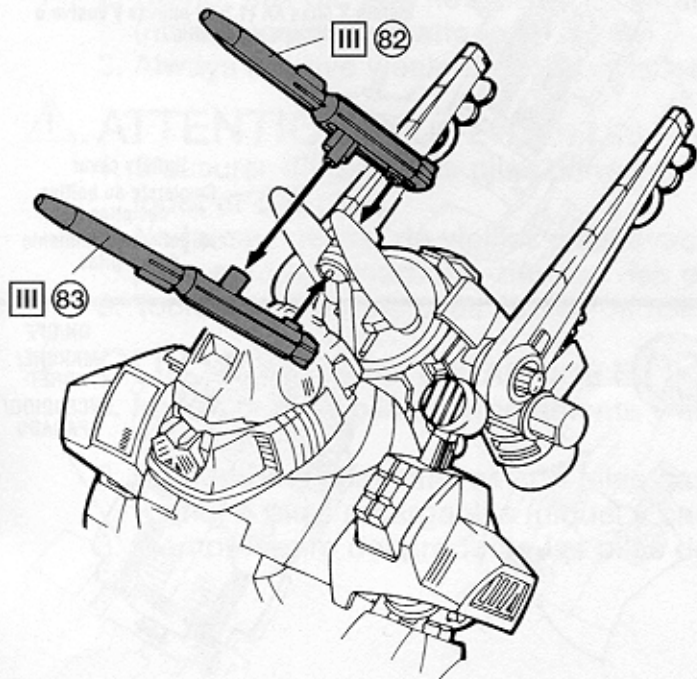
**25**

Attaching the Beam Launcher.  
Installation du canon à faisceaux.  
Instalación del lanzarrayos.

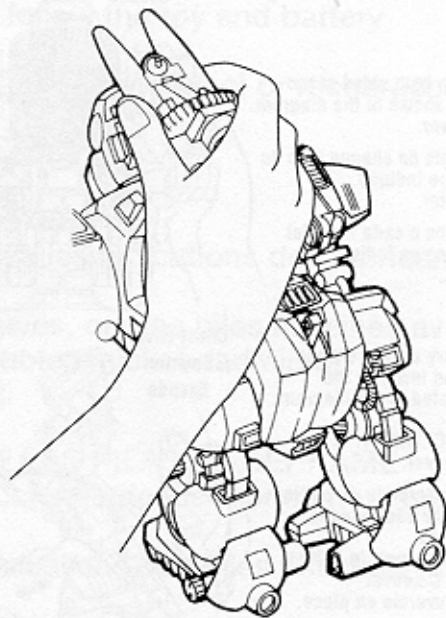


26

Attaching the AZ Midair Missile.  
 Installation du missile AZ sol-air.  
 Instalación del misil AZ tierra-aire.



27



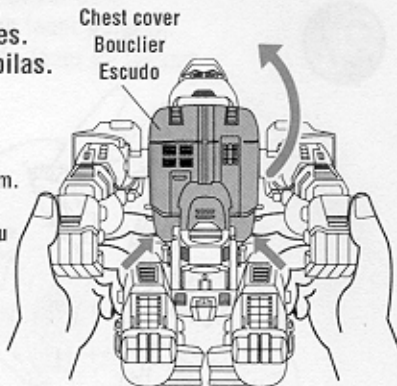
To avoid breakage, do not hold as shown in diagram.  
 Ne pas retenir la figurine comme illustré pour éviter qu'elle ne se brise.  
 No sostengas la figura como se ilustra para evitar que se rompa.

28

**Inserting Batteries.**  
**Installation des piles.**  
**Instalación de las pilas.**

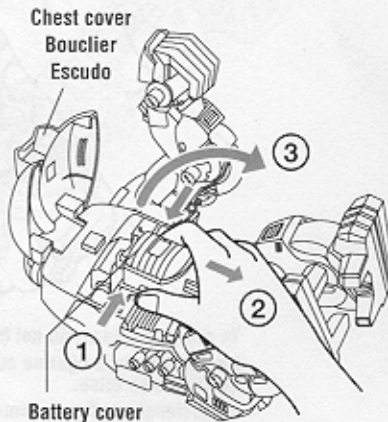
1

- Hook fingers on both sides of the chest cover as shown in the diagram.
- Open Chest cover.
- Passer les doigts de chaque côté du bouclier, comme indiqué.
- Ouvrir le bouclier.
- Coloca tus dedos a cada lado del escudo, tal como se indica.
- Abre el escudo.



2

- Pinch the battery cover between your fingers and lower in the direction indicated in the diagram.
- Lift to open.
- Insert 1 fresh "C" battery.
- Close battery cover.
- Comprimer le couvercle du boîtier de la pile et l'abaisser dans la direction illustrée.
- Le soulever pour ouvrir le boîtier.
- Installer 1 pile C neuve.
- Remettre le couvercle en place.
- Dobra la tapa del compartimiento de la pila y bájala en la dirección ilustrada.
- Levántala para abrir.
- Instala 1 pila C (1,5 V) nueva.
- Vuelve a colocar la tapa.



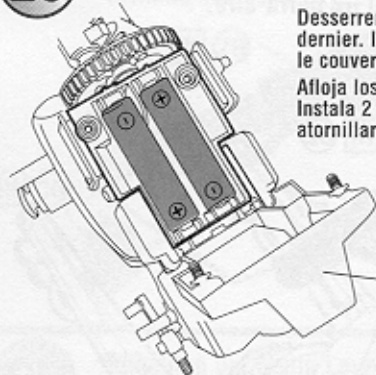
**Battery cover**  
**Couvercle du boîtier de la pile**  
**Tapa del compartimiento de la pila**

29

Loosen screws in door. Remove door. Insert 2 fresh "AA" batteries. Replace door, and tighten screws.

Desserrer les vis du couvercle et retirer ce dernier. Installer 2 piles AA neuves. Remettre le couvercle en place et serrer les vis.

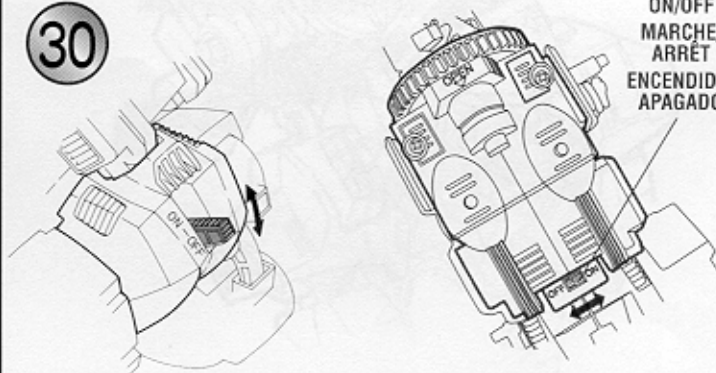
Atloja los tornillos de la tapa y retira la tapa. Instala 2 pilas AA (1,5 V) nuevas y vuelve a atornillar la tapa en su sitio.



**Battery cover**  
**Couvercle du boîtier des piles**  
**Tapa del compartimiento de las pilas**

30

**ON/OFF**  
**MARCHE/**  
**ARRÊT**  
**ENCENDIDO/**  
**APAGADO**







### **CAUTION: TO AVOID BATTERY LEAKAGE**

1. Be sure to insert the batteries correctly and always follow the toy and battery manufacturers' instructions;
2. Do not mix old and new batteries or alkaline, standard (carbon-zinc) or rechargeable (nickel-cadmium) batteries;
3. Always remove weak or dead batteries from the product.



### **ATTENTION POUR ÉVITER LES RISQUES DE FUITES:**

1. S'assurer d'insérer les piles correctement et de suivre les indications des fabricants du jouet et des piles.
2. Ne jamais utiliser de vieilles piles avec des piles neuves, ou des piles alcalines avec des piles standard (carbone-zinc) ou des piles rechargeables (nickel-cadmium).
3. Toujours retirer les piles faibles ou usées du produit.



### **CUIDADO PARA EVITAR QUE EL CONTENIDO DE LAS PILAS SE DERRAME**

1. Introduzca las pilas correctamente y siga las instrucciones de los fabricantes del juguete y de las pilas.
2. No combine pilas nuevas con pilas gastadas, pilas alcalinas con pilas estándar (carbón y zinc) o pilas recargables (níquel y cadmio).
3. Siempre retire del producto las pilas débiles o gastadas.



## CAUTION:

Hair entanglement may result  
if child's hair comes in contact  
with moving parts of toy.  
Adult supervision is required.

Product and colors may vary.

©1983-2001 TOMY © 2001 SHO-PRO.MBS.JRK

Distributed by Hasbro, Inc. All Rights Reserved.

\*®, \*™ & ©2002 Hasbro, Inc.

® denotes Reg. U.S. Pat. & TM Office.

Le produit et les couleurs peuvent varier.

Hasbro Canada, P.O. Box / C.P 267, Station / Succ. A, Longueuil, QC, Canada J4H 3X6.

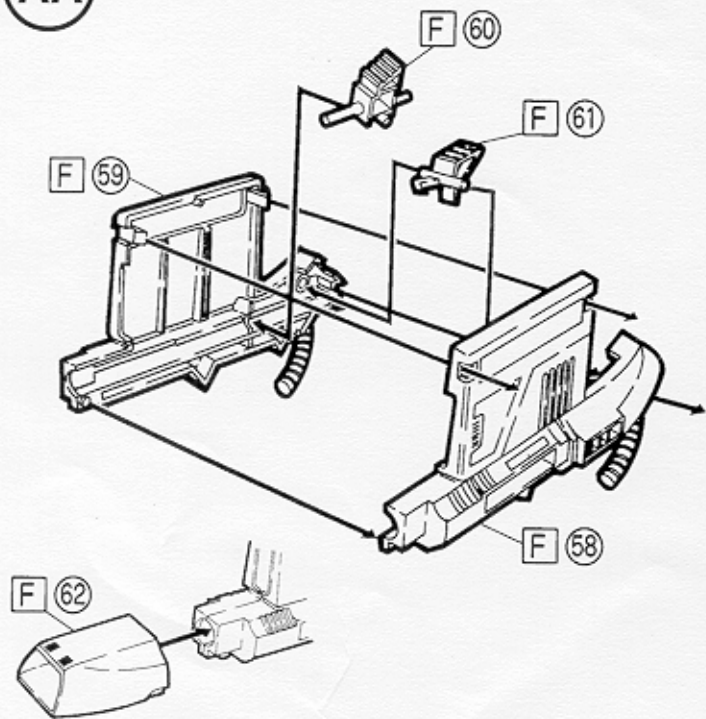
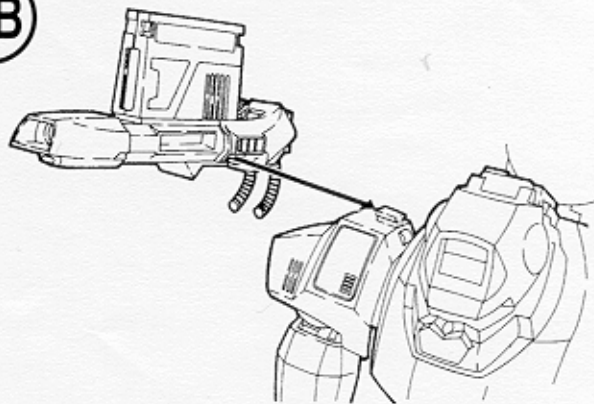
El producto y los colores pueden variar.

Imp.: Servicios Mexicanos de Manufactura S. de R.L. de C.V. km 17,5 Carr. Tlalnepantla-Cuautitlán, Loma Bonita, Cuautitlán Izcalli, Edo. de Méx. C.P. 54756 R.F.C.: SMM-990712-156.

• Centro de Servicio para México: Tel.: 5872-9483 y para el interior de la República 01-800-712-6225.



P/N 6165250000

**AA****BB****F**