

MOTORIZED MOTORISÉS MOTORIZADOS

AGE. EDAD* 8+
83108/83115 Asst.

ZOIDS

elephander™

Action Figure Model Kit Figurine prête à monter
Figura para armar

Elephant-type Type éléphant Tipo elefante

MOTORIZED
MOTORISÉS
MOTORIZADOS



ZOIDS Series
Série ZOIDS
Serie ZOIDS

#038

Requires 1 "AA" battery (not included).
Phillips screwdriver needed (not included)
to insert battery.

Requiert 1 pile AA, non comprise, qu'il faut
installer avec un tournevis cruciforme
non compris.

Requiere 1 pila AA (1,5 V), no incluida.
Requiere un destornillador en cruz
(no incluido) para colocar la pila.

Assembly required. No glue needed.
Assemblage requis, sans colle.
Requiere armado, sin pegamento.

NOTES:

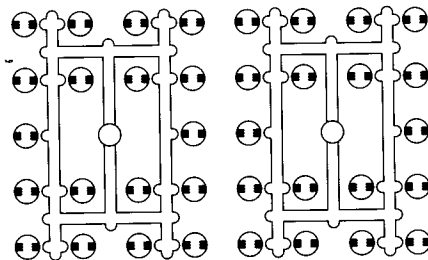
- Please read instructions completely before assembling kit. Save instructions for future reference.
- Easy snap-together fit! No glue is needed to assemble this kit.
- Remove plastic parts from frames according to the instructions. When removing parts, trim off any excess plastic using scissors or other suitable tool.
- Each frame is lettered, and the parts on each frame are numbered. Please follow the letters and numbers carefully and make sure you are assembling the right parts.
- Discard plastic bags immediately.
- This kit can be disassembled if necessary.
- When kit is completed, apply the labels anywhere you like.

REMARQUES:

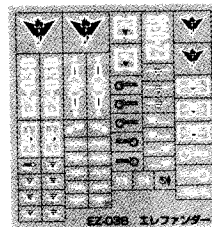
- Lis la totalité des instructions avant d'assembler le prêt-à-monter et garde-les pour référence future.
- Les pièces s'emboîtent très facilement et l'assemblage ne nécessite pas de colle.
- Retire les pièces de plastique de leurs cadres, selon les directives. Ébarbe les pièces à l'aide de ciseaux ou de tout autre outil approprié.
- Chacun des cadres est identifié par une lettre et chacune des pièces comporte un chiffre. Apparie soigneusement lettres et chiffres pour un assemblage adéquat.
- Jette les sacs de plastique.
- Le prêt-à-monter peut être démonté si nécessaire.
- L'assemblage une fois terminé, applique les autocollants là où tu le veux.

NOTAS:

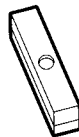
- Lee las instrucciones en su totalidad antes de armar la figura y guárdalas para referencia futura.
- Las piezas encajan muy fácilmente y no se necesita pegamento para armar el juguete.
- Retira las piezas de plástico de sus marcos siguiendo las indicaciones. Recorta el exceso de plástico de las piezas usando tijeras u otra herramienta apropiada.
- Cada marco está identificado con una letra y cada pieza lleva un número. Combina con cuidado las letras con los números para armar correctamente las piezas.
- Deshazte de las bolsas plásticas.
- La figura para armar puede ser desarmada si fuera necesario.
- Una vez armada la figura, coloca las etiquetas a donde quieras.



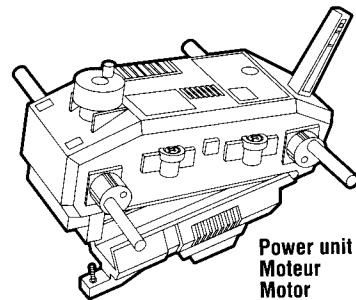
Caps (36)
36 capuchons
36 tapas



Label sheet
Feuille d'autocollants
Hoja de etiquetas

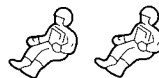


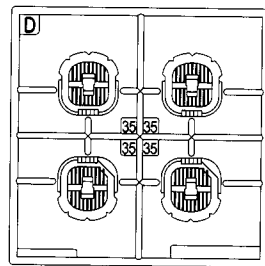
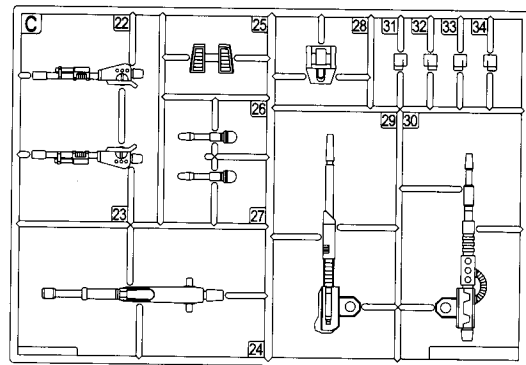
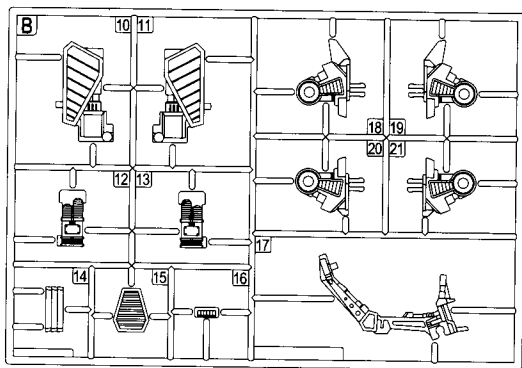
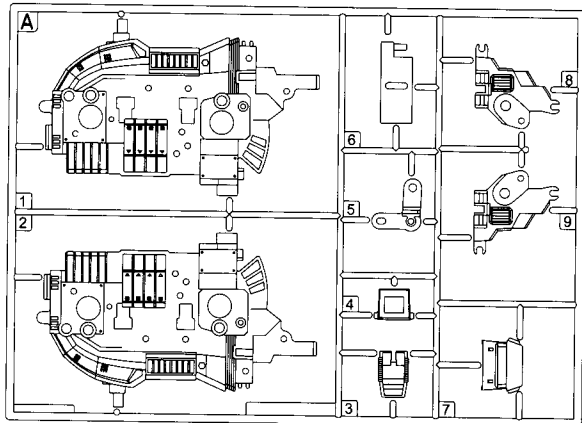
Nut holder
Contenant d'écrous
Guardatuercas

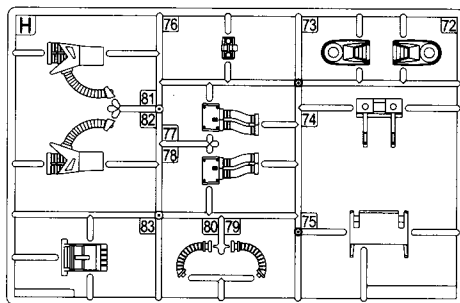
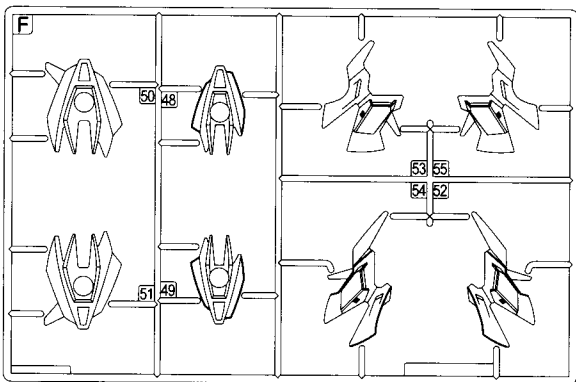
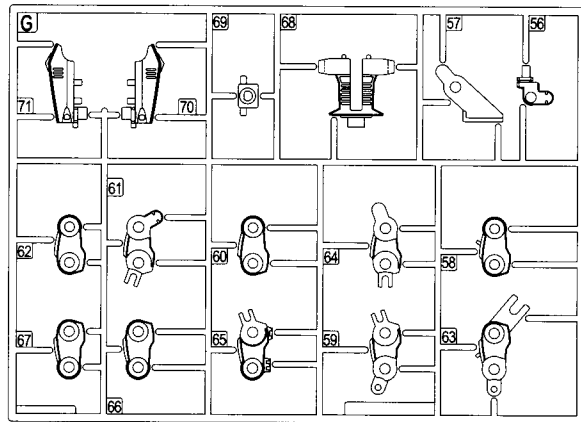
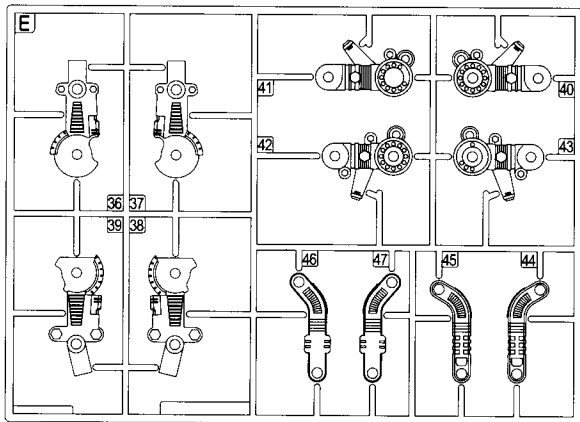


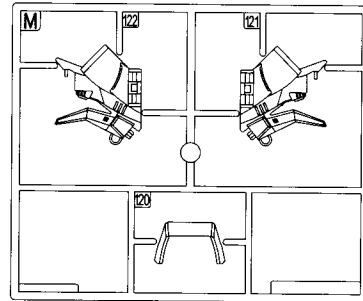
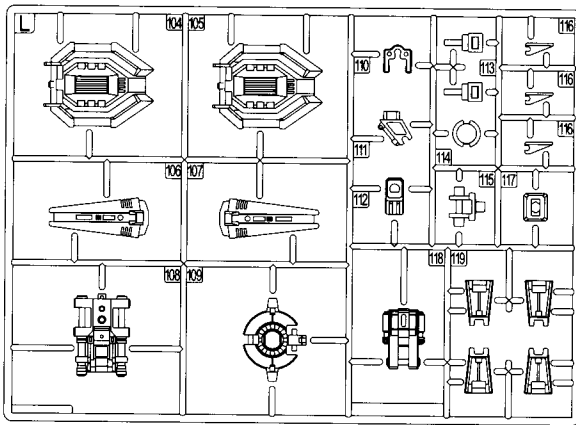
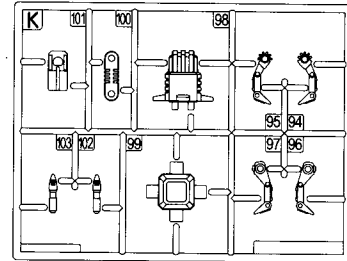
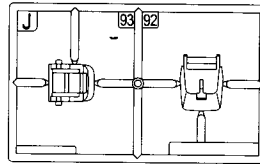
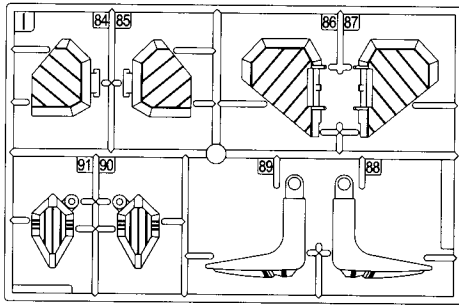
Pilot
Pilote
Piloto

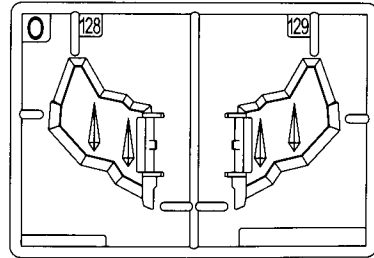
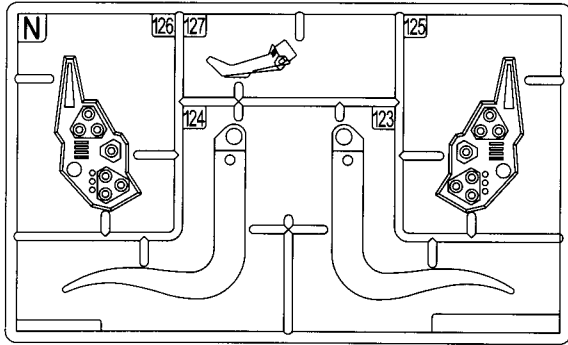
Power unit
Moteur
Motor











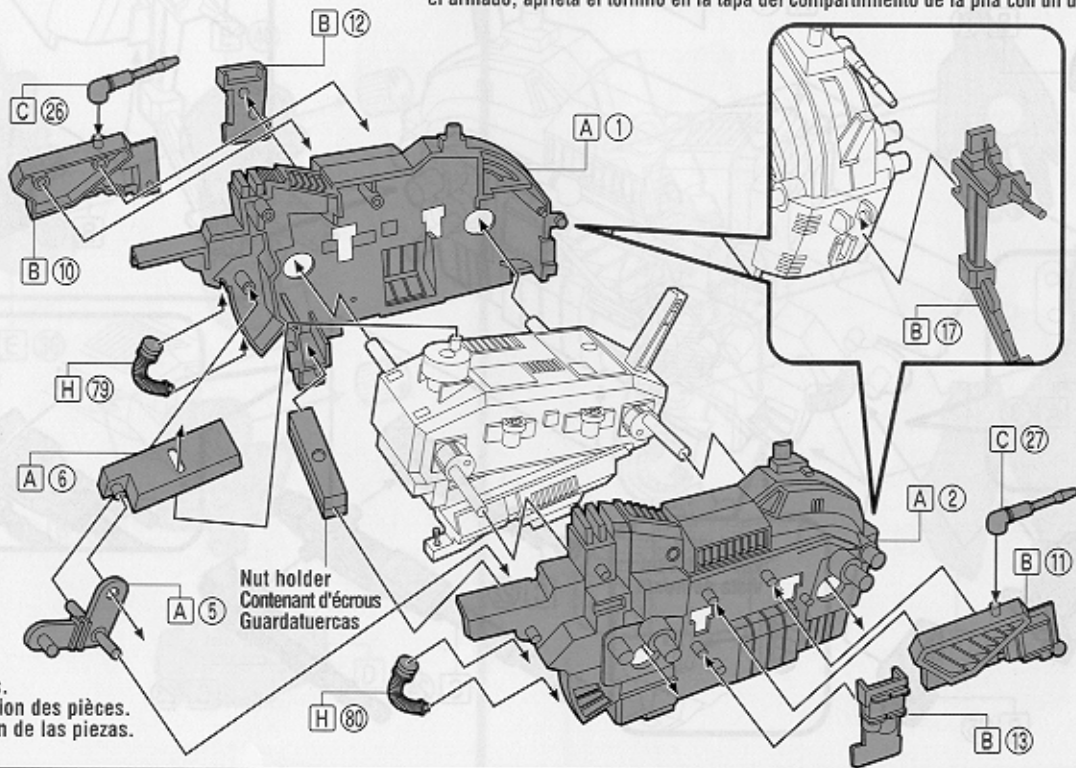
1

Assembling the main body: Step 1.
Assemblage du corps: Etape 1
Armado de la estructura principal: Paso 1.

Install A6 onto Power Unit, then insert onto A1. Next install A5. After assembled, tighten screw in battery cover with a phillips screwdriver.

Fixer A6 au moteur, puis insérer le tout dans A1. Installer ensuite A5. L'assemblage une fois terminé, resserrer la vis dans le couvercle du boîtier de la pile à l'aide d'un tournevis cruciforme.

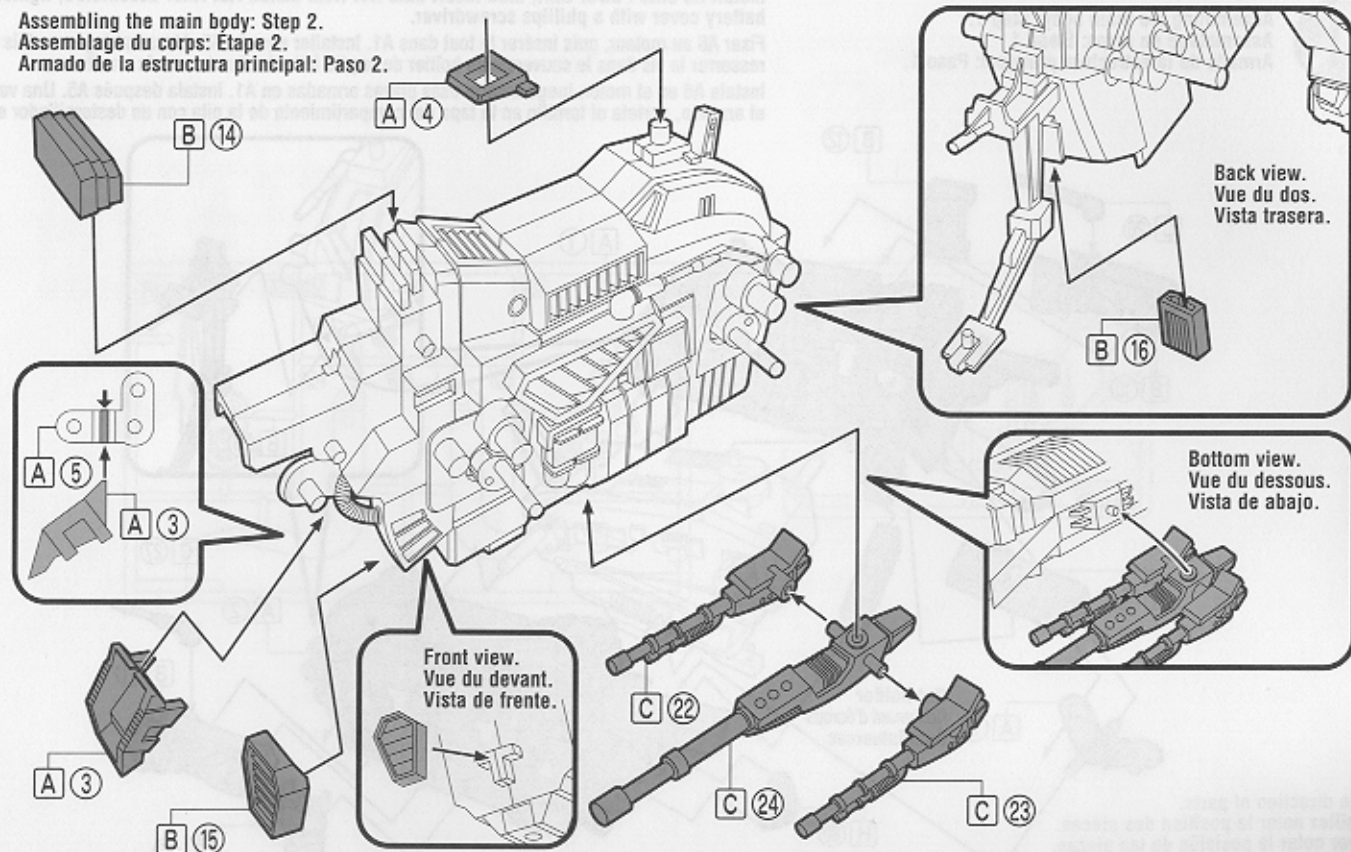
Instala A6 en el motor, luego inserta esas piezas armadas en A1. Instala después A5. Una vez terminado el armado, aprieta el tornillo en la tapa del compartimiento de la pila con un destornillador en cruz.



Note direction of parts.
Veuillez noter la position des pièces.
Favor notar la posición de las piezas.

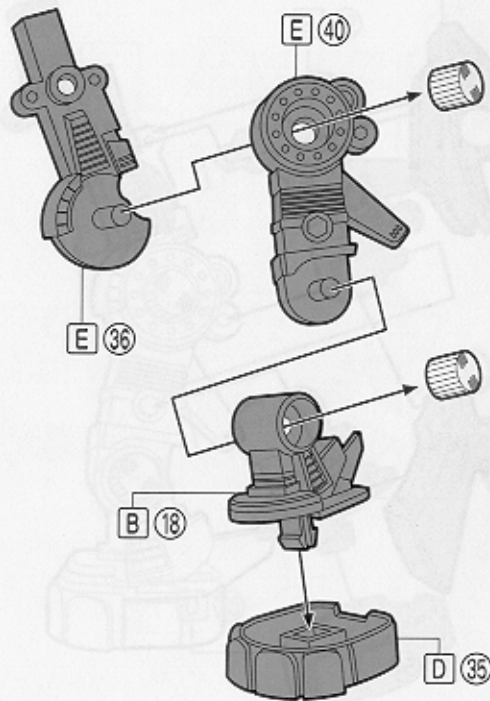
2

Assembling the main body: Step 2.
Assemblage du corps: Étape 2.
Armado de la estructura principal: Paso 2.

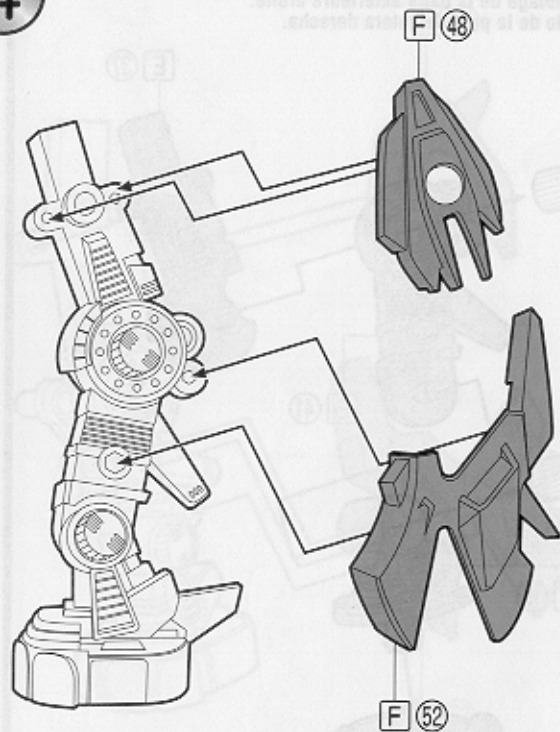


3

Assembling left front leg.
 Assemblage de la patte antérieure droite.
 Armado de la pata delantera derecha.

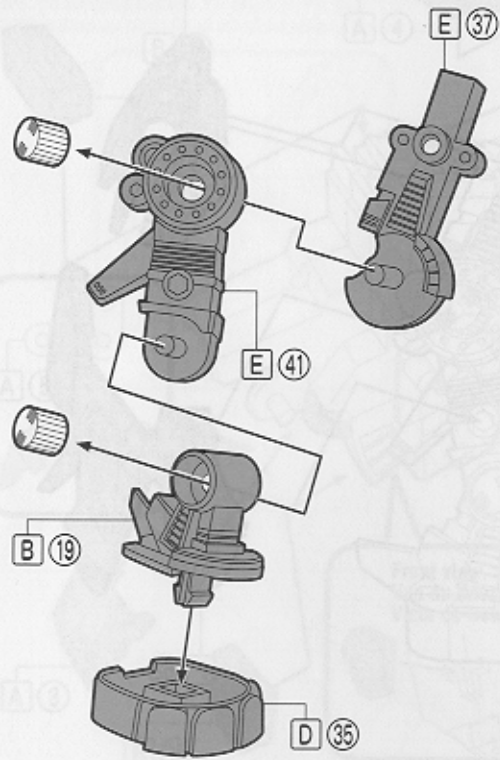


4

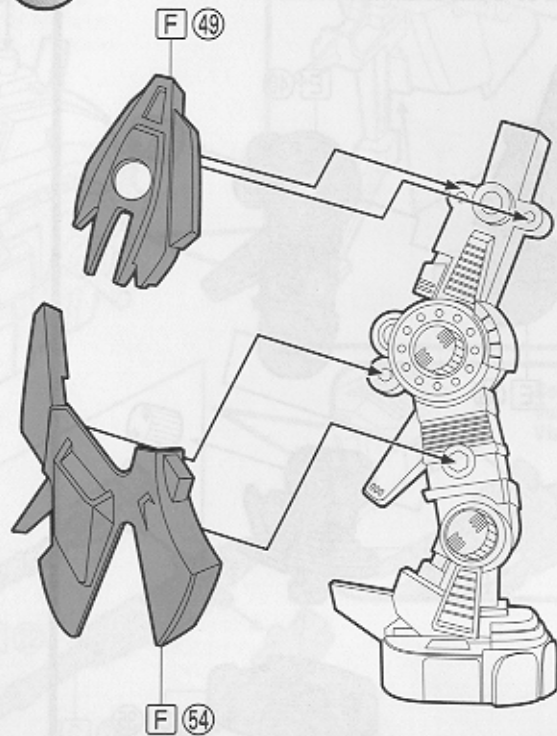


5

Assembling right front leg.
 Assemblage de la patte antérieure droite.
 Armado de la pata delantera derecha.

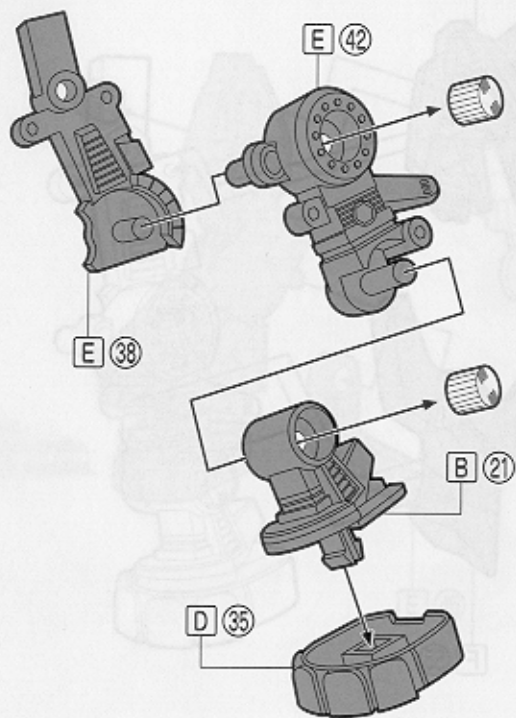


6

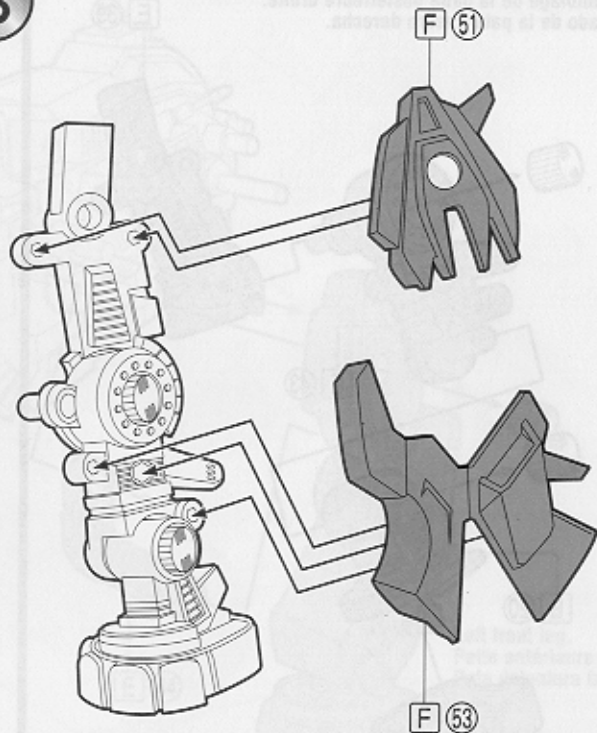


7

Assembling left hind leg.
Assemblage de la patte postérieure gauche.
Armado de la pata trasera izquierda.

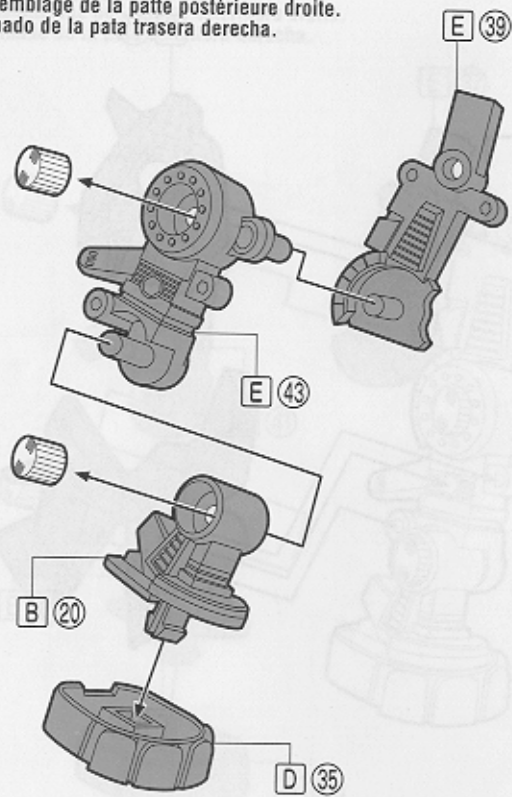


8

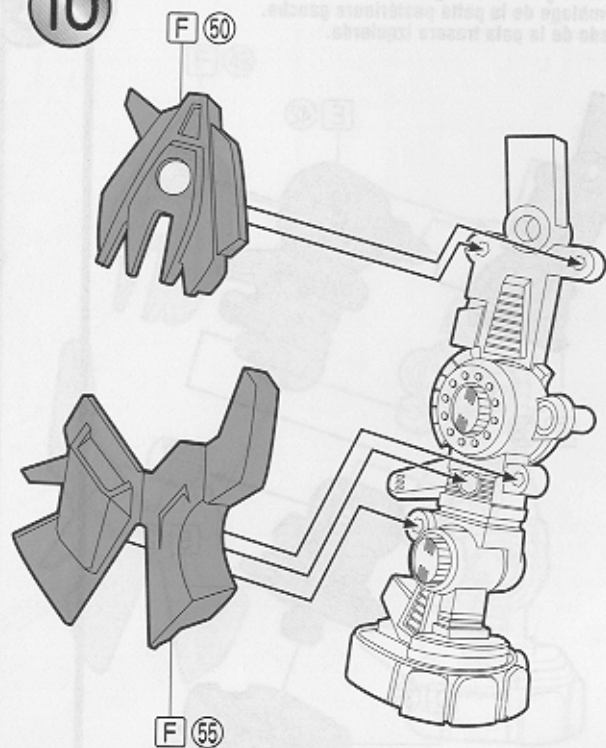


9

Assembling right hind leg.
 Assemblage de la patte postérieure droite.
 Armado de la pata trasera derecha.



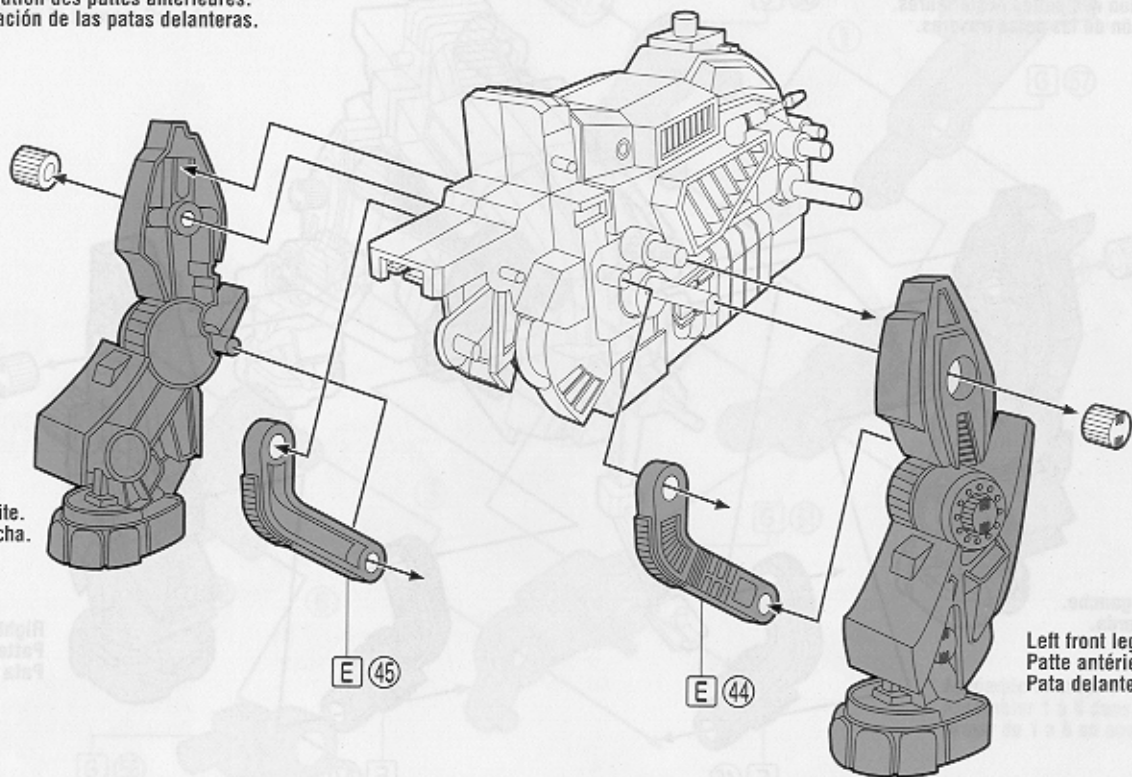
10



11

Installing the front legs.
Installation des pattes antérieures.
Instalación de las patas delanteras.

Right front leg.
Patte antérieure droite.
Pata delantera derecha.

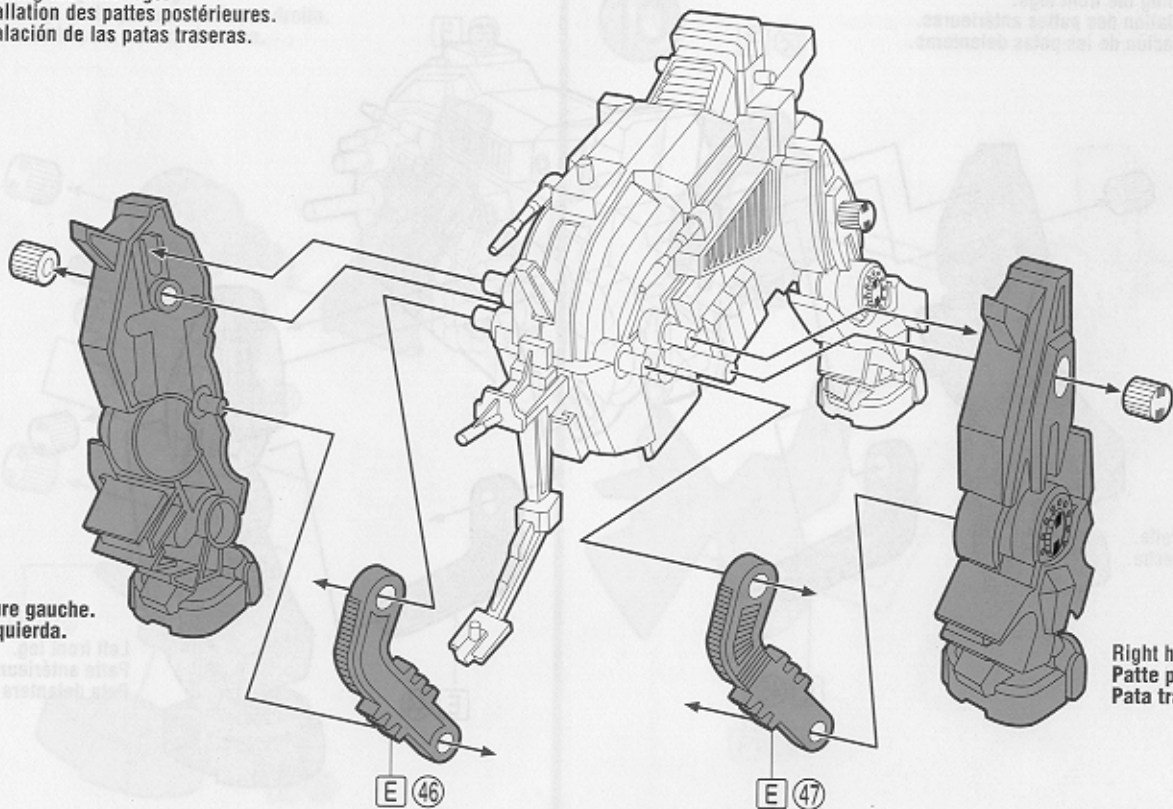


Left front leg.
Patte antérieure gauche.
Pata delantera izquierda.

12

Installing the hind legs.
Installation des pattes postérieures.
Instalación de las patas traseras.

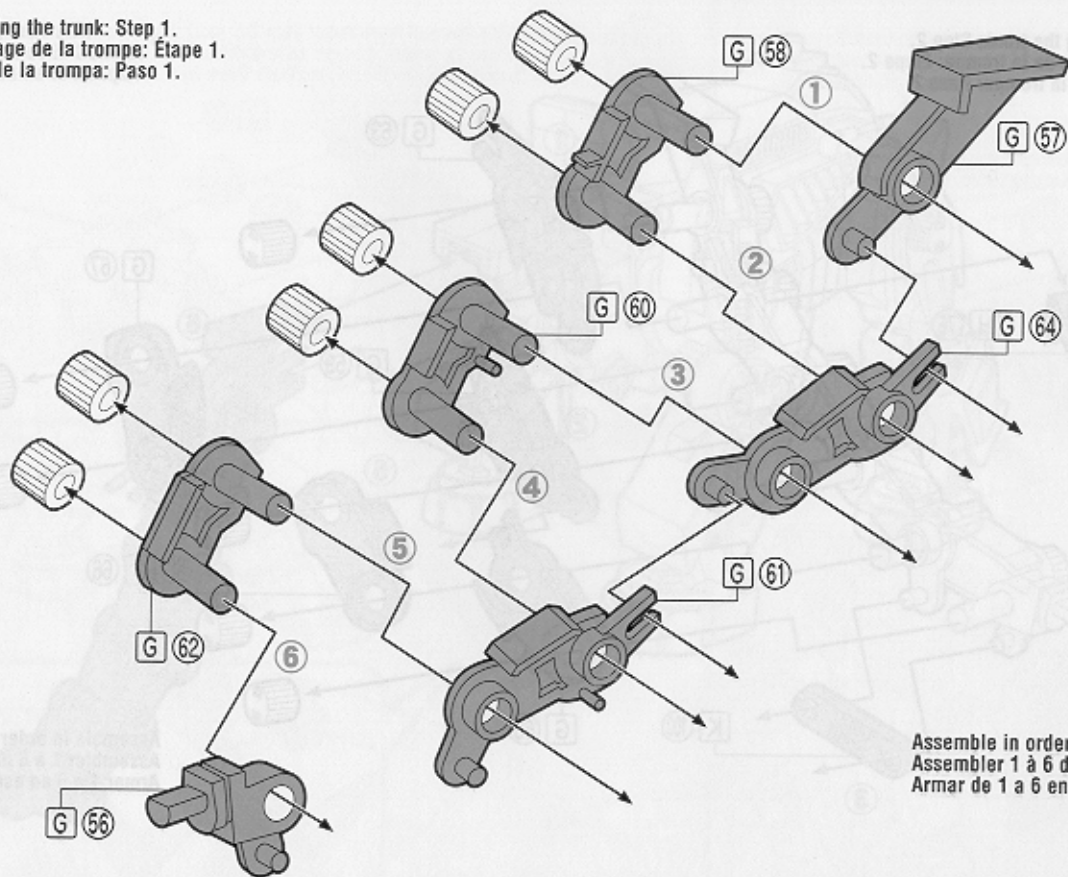
Left hind leg.
Patte postérieure gauche.
Pata trasera izquierda.



Right hind leg.
Patte postérieure droite.
Pata trasera derecha.

13

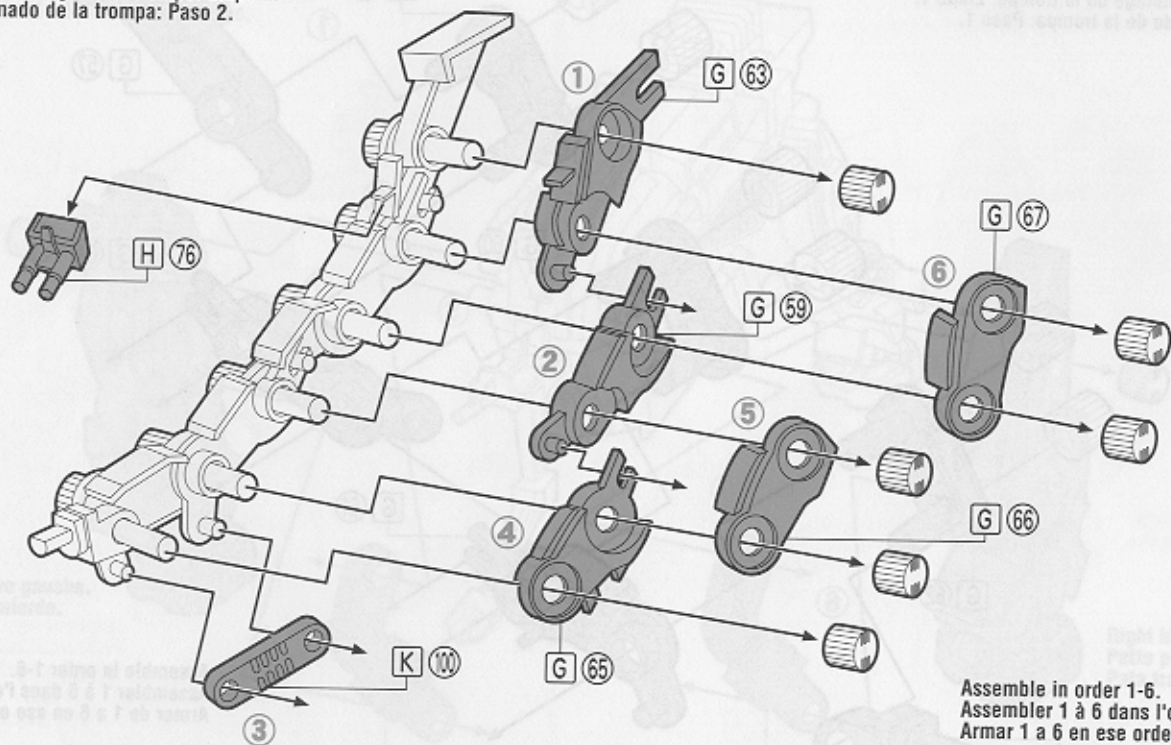
Assembling the trunk: Step 1.
Assemblage de la trompe: Étape 1.
Armado de la trompa: Paso 1.



Assemble in order 1-6.
Assembler 1 à 6 dans l'ordre.
Armar de 1 a 6 en ese orden.

14

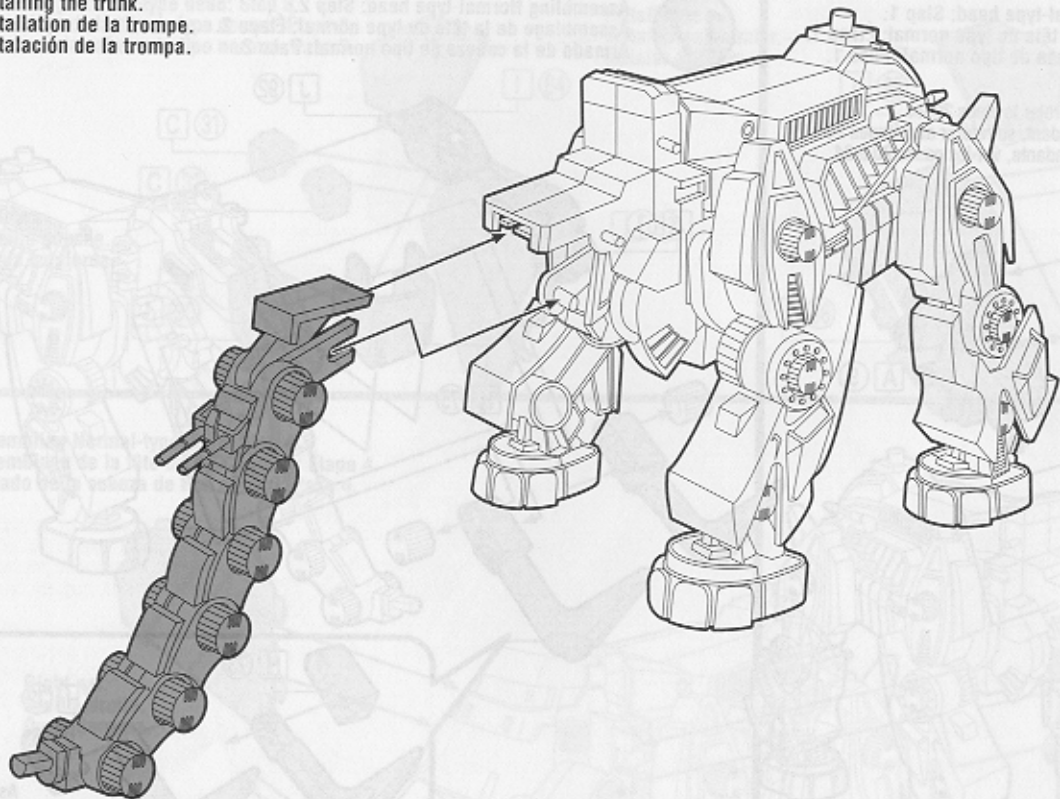
Assembling the trunk: Step 2.
 Assemblage de la trompe: Étape 2.
 Armado de la trompa: Paso 2.



Assemble in order 1-6.
 Assembler 1 à 6 dans l'ordre.
 Armar 1 a 6 en ese orden.

15

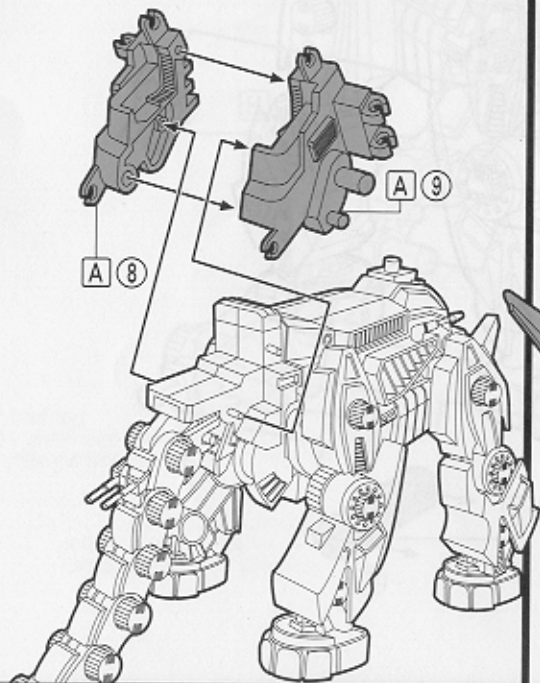
Installing the trunk.
Installation de la trompe.
Instalación de la trompa.



16

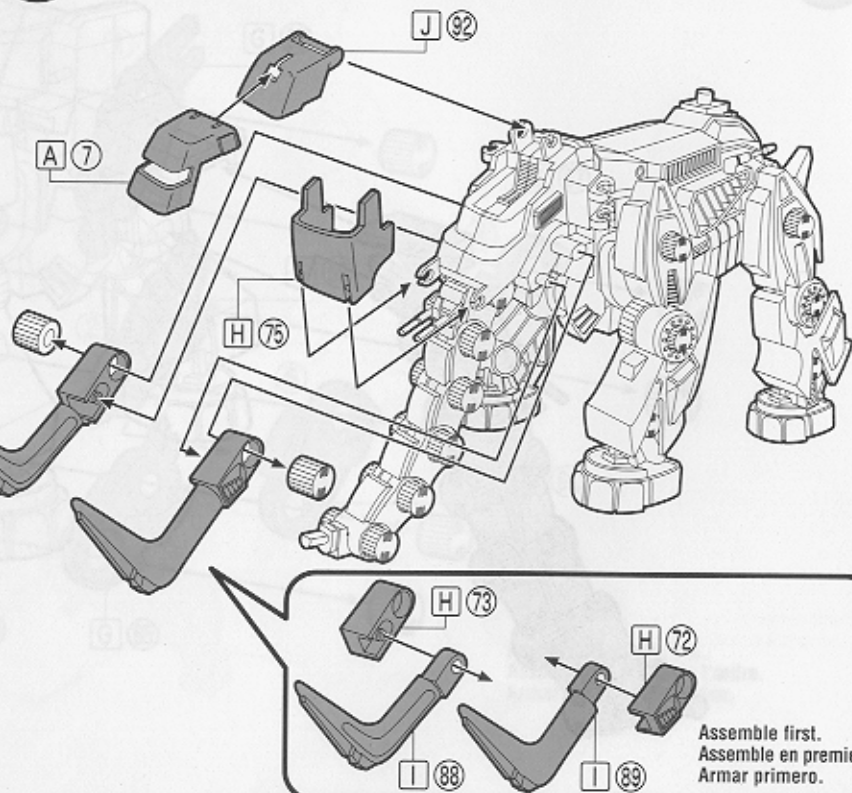
Assembling Normal-type head: Step 1.
 Assemblage de la tête du type normal: Étape 1.
 Armado de la cabeza de tipo normal: Paso 1.

When using commander-type head, refer to steps 20-24.
 Pour utiliser la tête du type commandant, se référer aux étapes 20 à 24.
 Para utilizar la cabeza de tipo comandante, ver los pasos 20 a 24.



17

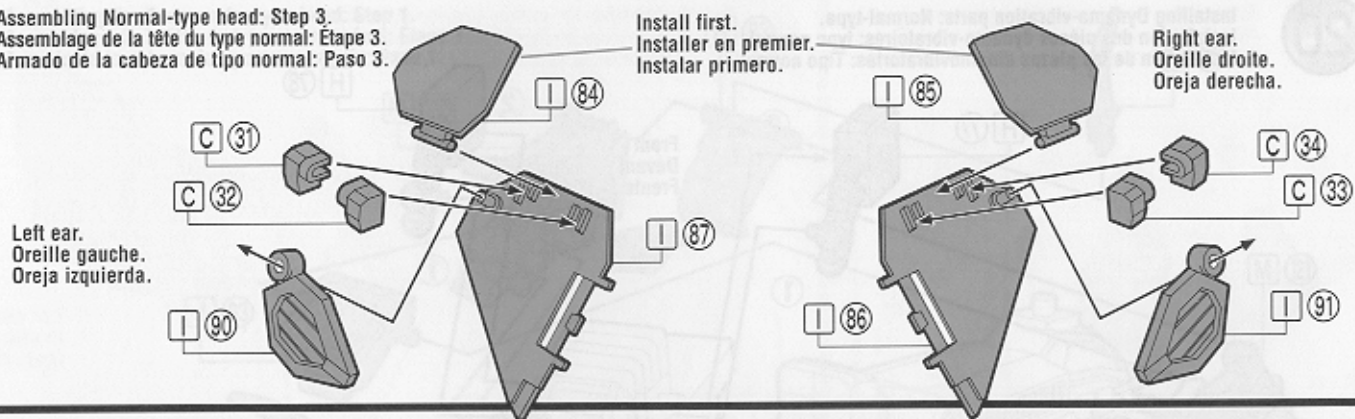
Assembling Normal-type head: Step 2.
 Assemblage de la tête du type normal: Étape 2.
 Armado de la cabeza de tipo normal: Paso 2.



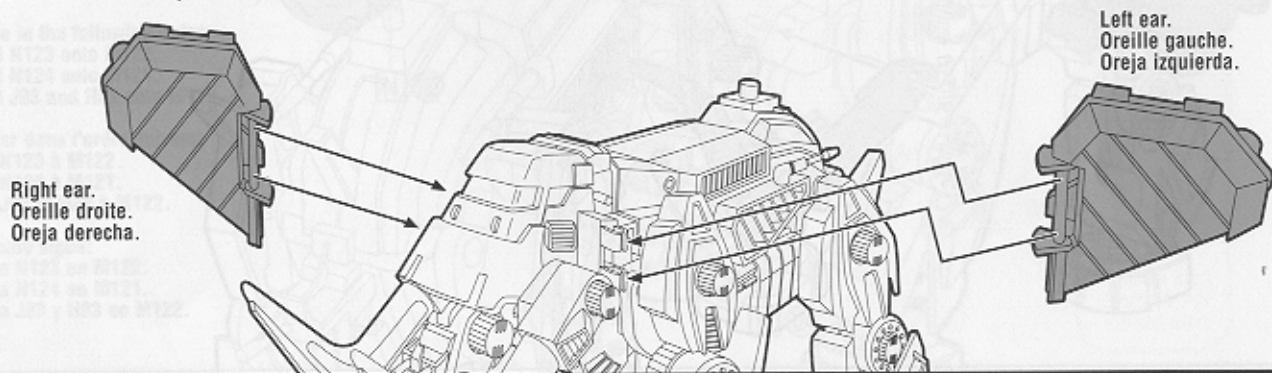
Assemble first.
 Assemble en premier.
 Armar primero.

18

Assembling Normal-type head: Step 3.
 Assemblage de la tête du type normal: Étape 3.
 Armado de la cabeza de tipo normal: Paso 3.

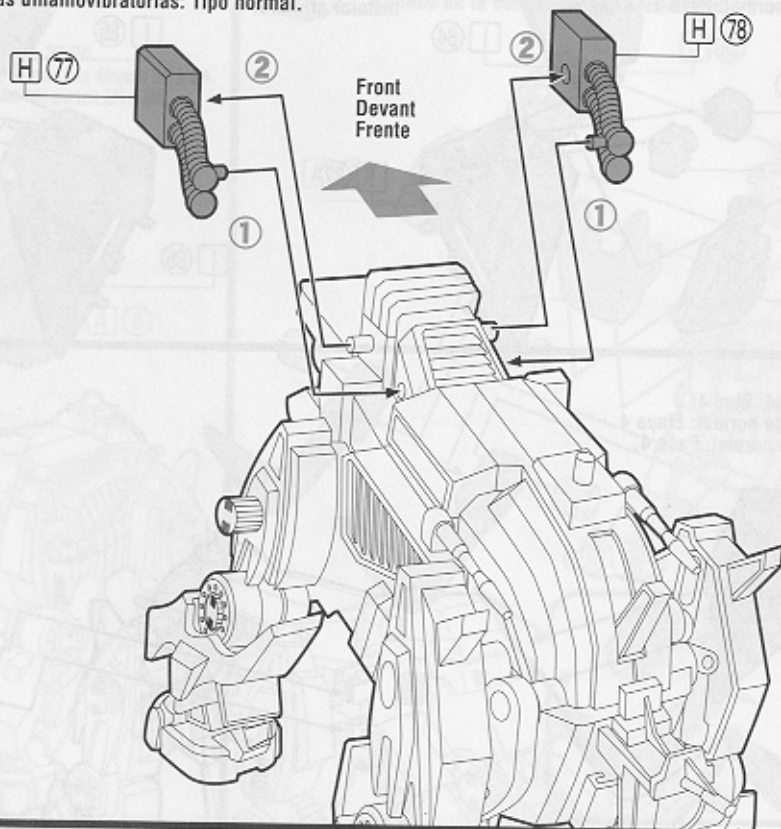
**19**

Assembling Normal-type head: Step 4.
 Assemblage de la tête du type normal: Étape 4.
 Armado de la cabeza de tipo normal: Paso 4.



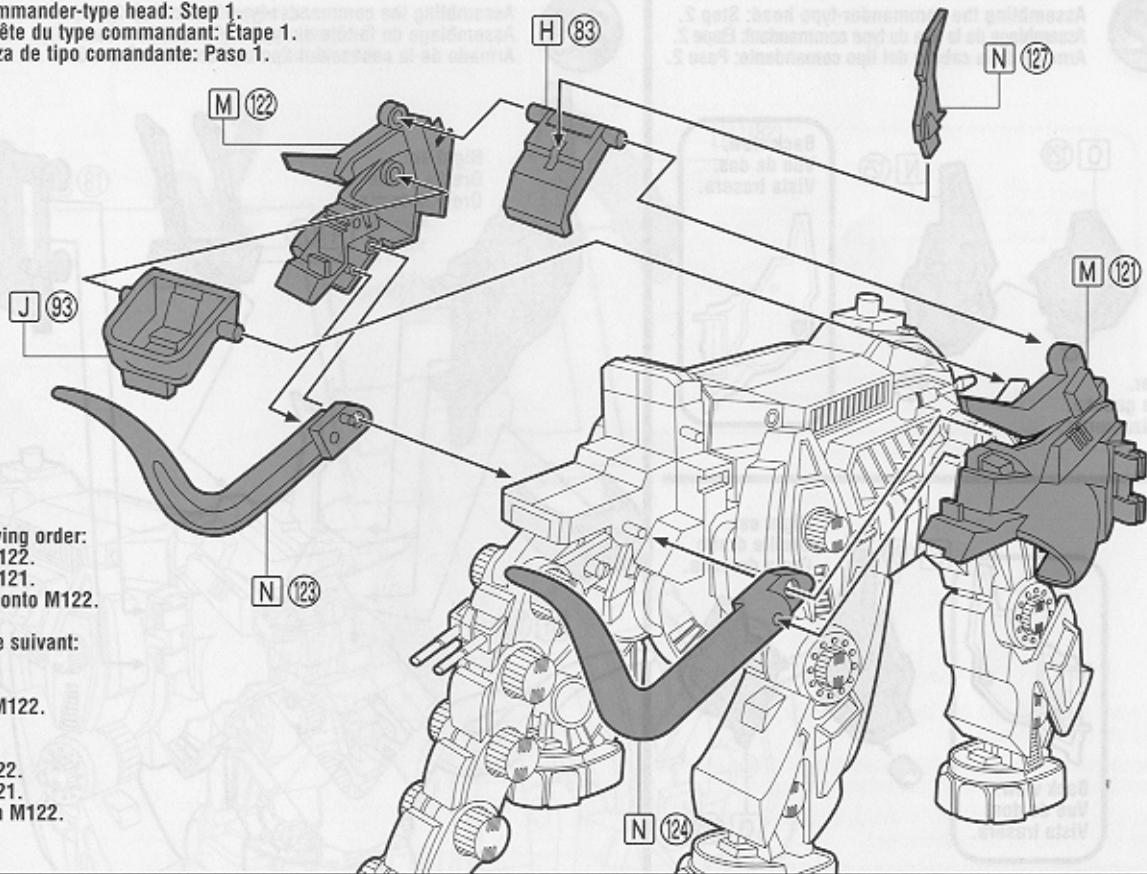
20

Installing Dynamo-vibration parts: Normal-type.
Installation des pièces dynamo-vibratoires: type normal.
Instalación de las piezas dinamo-vibratorias: Tipo normal.



21

Assembling the Commander-type head: Step 1.
 Assemblage de la tête du type commandant: Étape 1.
 Armado de la cabeza de tipo comandante: Paso 1.



Assemble in the following order:

1. Install N123 onto M122.
2. Install N124 onto M121.
3. Install J93 and H83 onto M122.

Assembler dans l'ordre suivant:

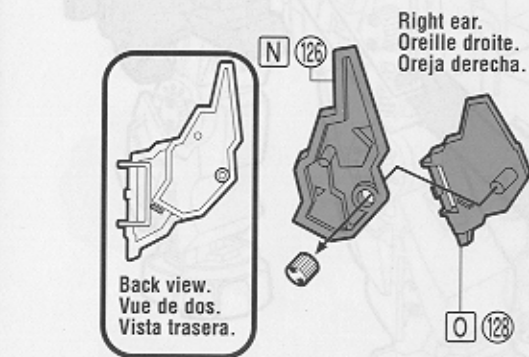
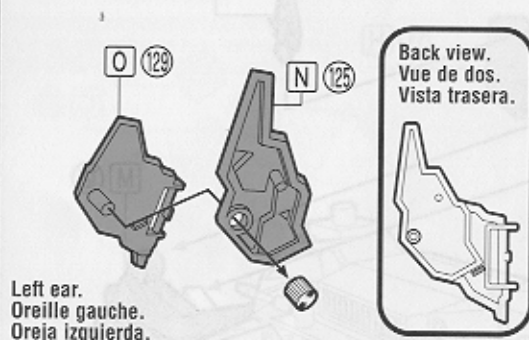
1. Fixer N123 à M122.
2. Fixer N124 à M121.
3. Fixer J93 et H83 à M122.

Armar como sigue:

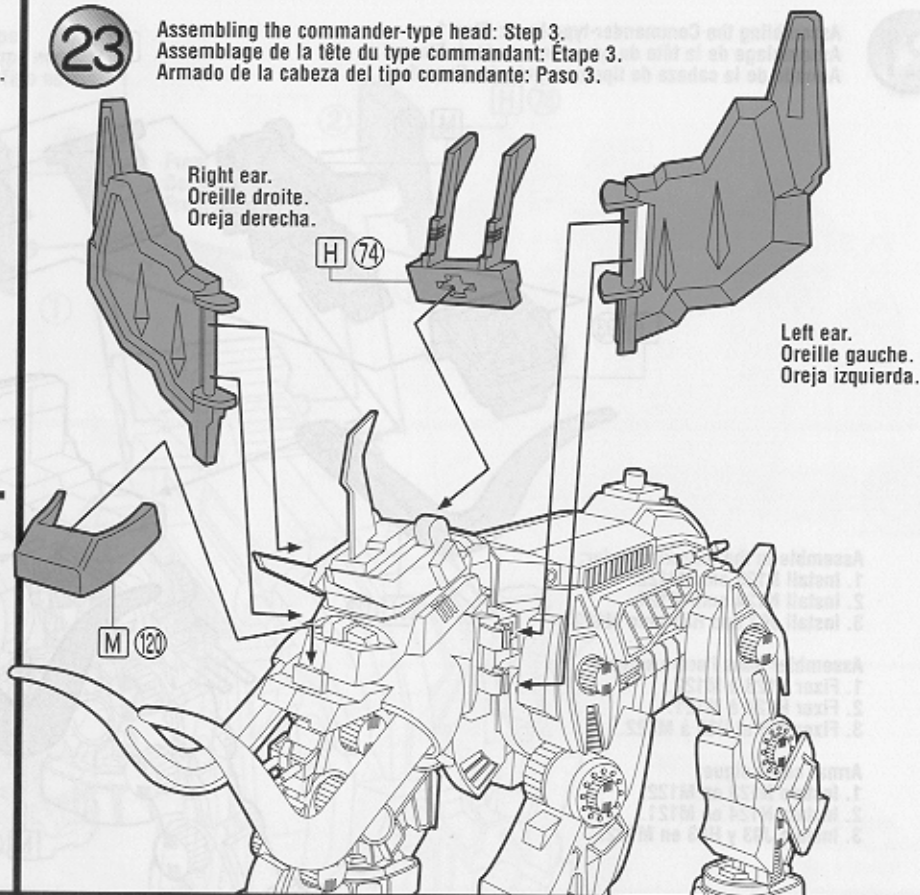
1. Instala N123 en M122.
2. Instala N124 en M121.
3. Instala J93 y H83 en M122.

22

Assembling the commander-type head: Step 2.
 Assemblage de la tête du type commandant: Étape 2.
 Armado de la cabeza del tipo comandante: Paso 2.

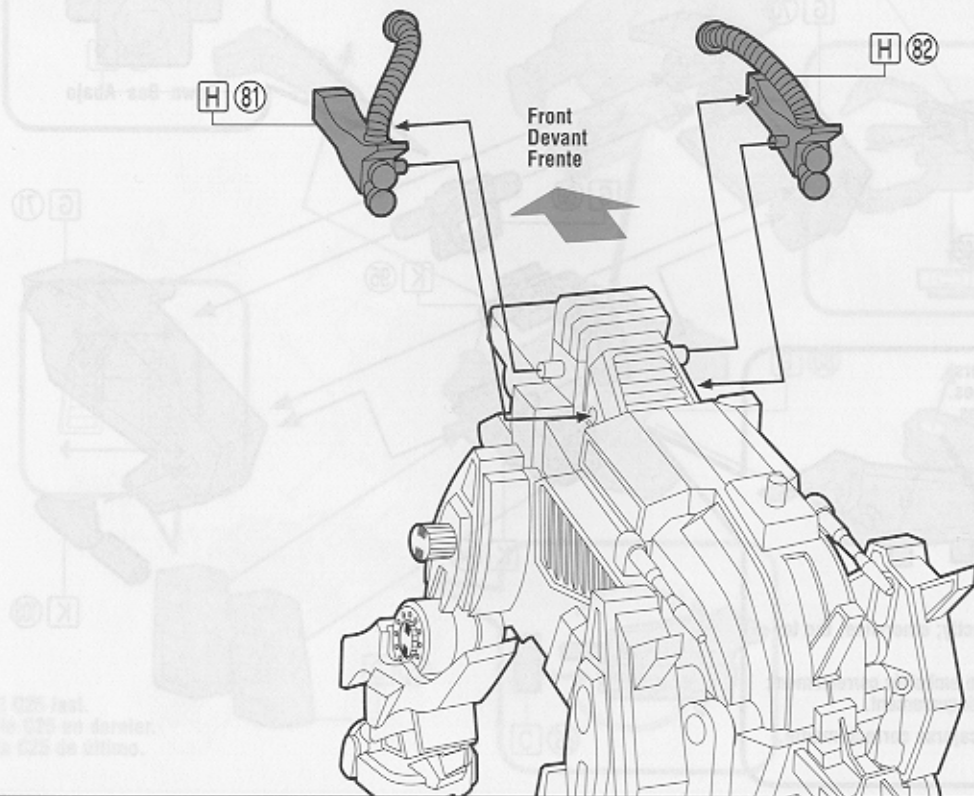
**23**

Assembling the commander-type head: Step 3.
 Assemblage de la tête du type commandant: Étape 3.
 Armado de la cabeza del tipo comandante: Paso 3.



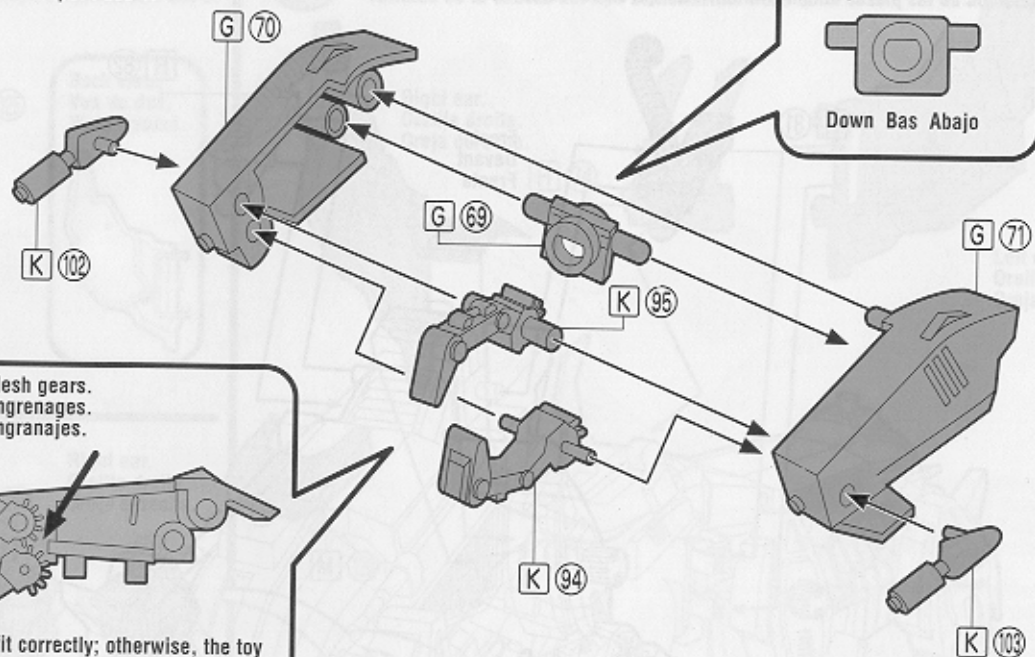
24

Installing Dynamo-vibration parts: Commander-type.
Installation des pièces dynamo-vibratoires: Type commandant.
Instalación de las piezas dinamo-vibratorias: Tipo comandante.



25

Assembling the trunk weapon: Step 1.
 Assemblage de l'arme de la trompe: Étape 1.
 Armado del arma de la trompa: Paso 1.



Mesh gears.
 Engrenages.
 Engranajes.

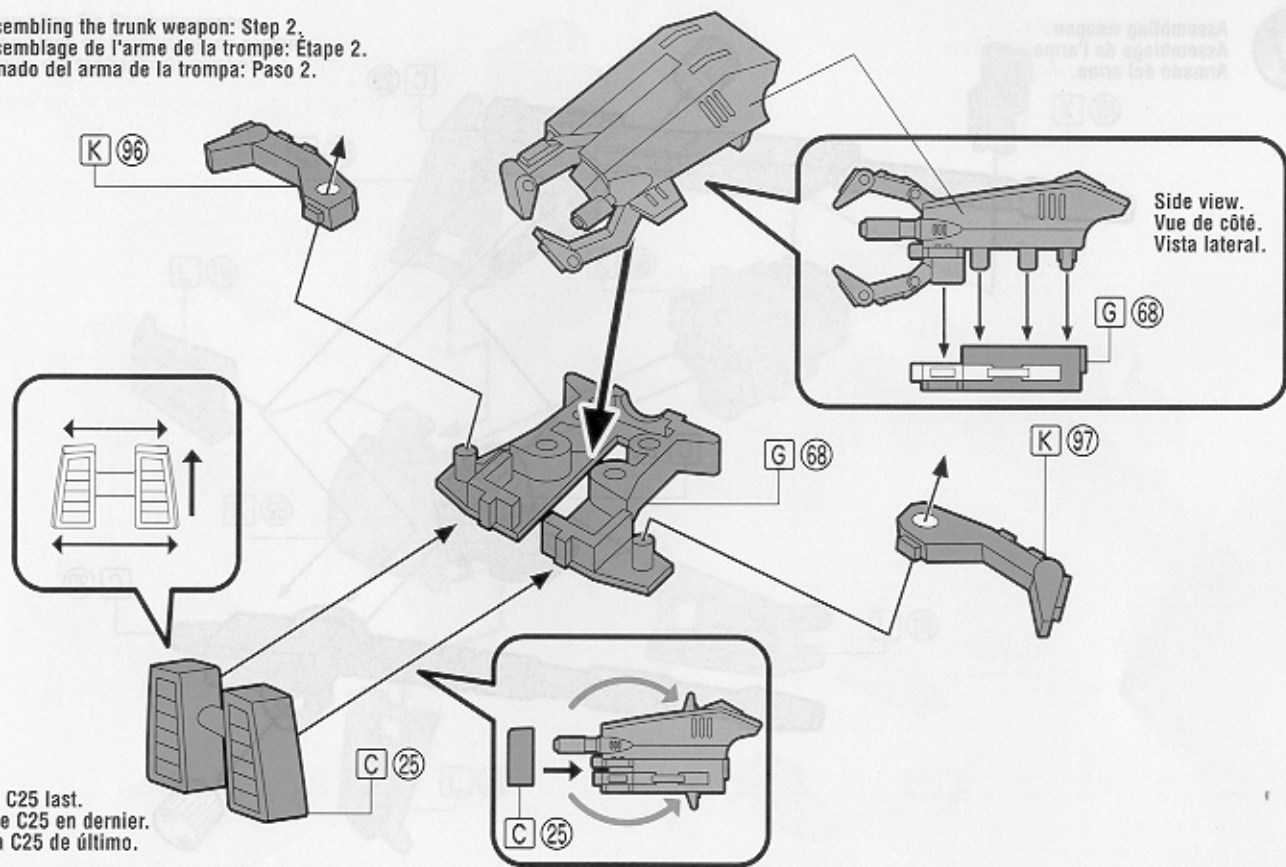
The gears of K95 and K94 must fit correctly; otherwise, the toy will not work properly.

Les engrenages de K95 et K94 doivent être emboîtés correctement; autrement, le jouet ne fonctionnera pas adéquatement.

Los engranajes de K95 y K94 deben encajarse correctamente, sino el juguete no funcionará bien.

26

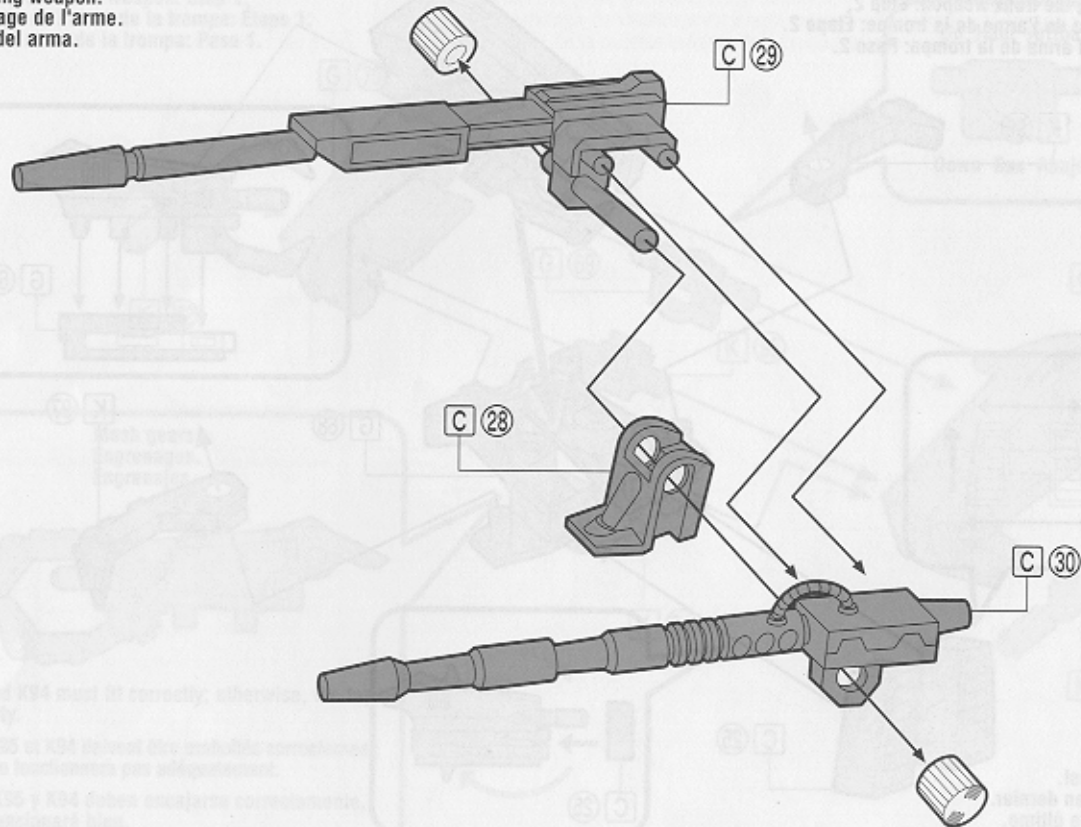
Assembling the trunk weapon: Step 2.
Assemblage de l'arme de la trompe: Étape 2.
Armado del arma de la trompa: Paso 2.



Install C25 last.
Installe C25 en dernier.
Instala C25 de último.

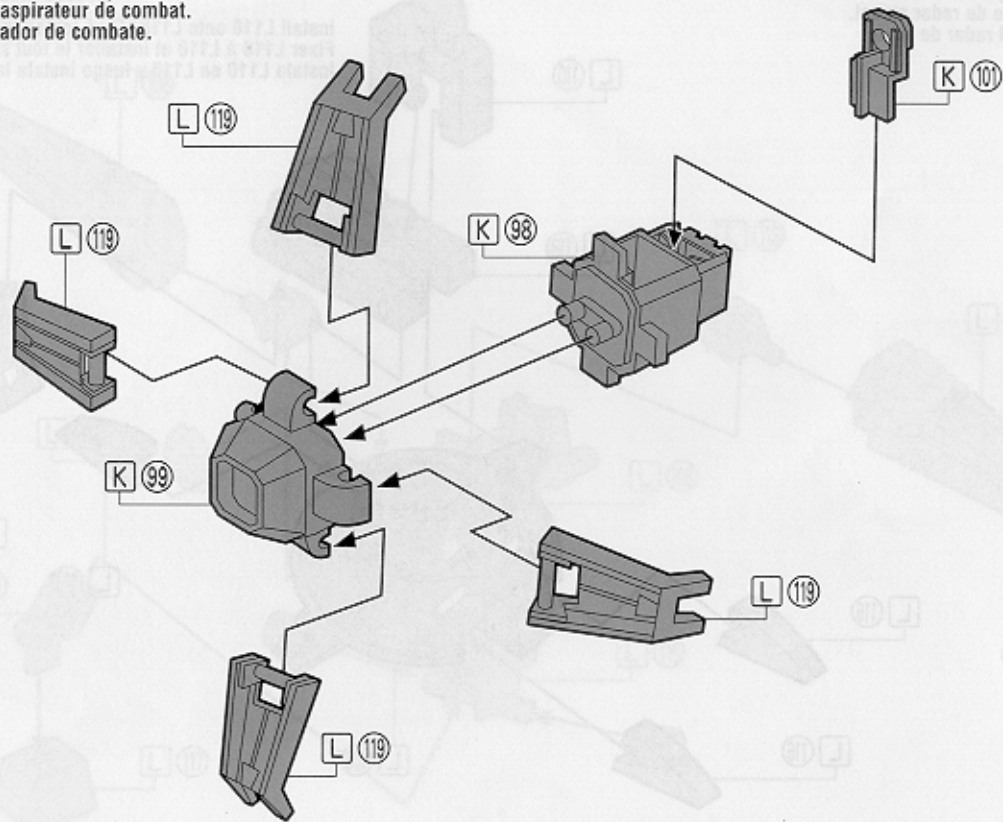
27

Assembling weapon.
Assemblage de l'arme.
Armado del arma.



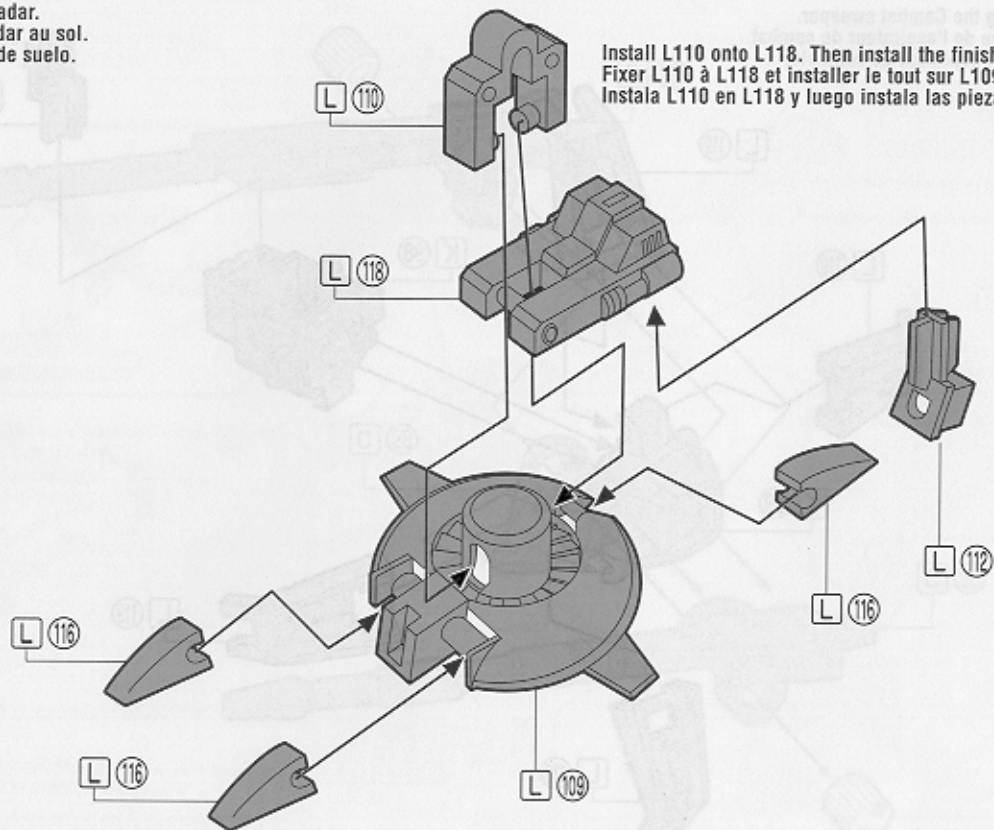
28

Assembling the Combat sweeper.
Assemblage de l'aspirateur de combat.
Armado del aspirador de combate.



29

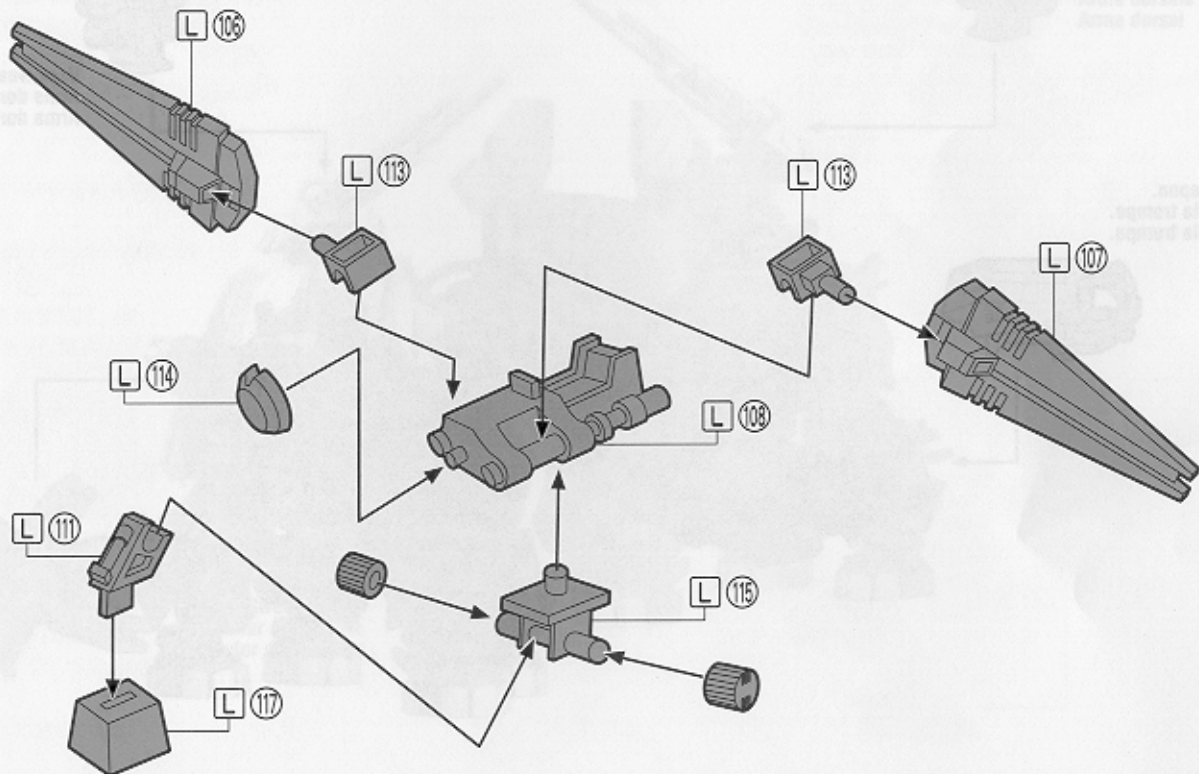
Assembling land radar.
Assemblage du radar au sol.
Armado del radar de suelo.



Install L110 onto L118. Then install the finished parts on L109.
Fixer L110 à L118 et installer le tout sur L109.
Instala L110 en L118 y luego instala las piezas armadas en L109.

30

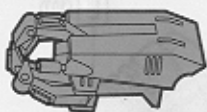
Assembling the radar beacon.
Assemblage de la balise du radar.
Armado de la baliza del radar.



31

Commander type.
Type commandant.
Tipo comandante.

Trunk weapon.
Arme de la trompe.
Arma de la trompa.



Back weapon.
Arme dorsale.
Arma dorsal.



32

Fighter-type.
Type combattant.
Tipo combatiente.

- Do not hold parts, toys or weapons in the manufacturing area.
- Please exchange parts with care.

Remarques:

- Conserver les pièces qui n'ont pas servi.
- Ne pas forcer les mouvements de la figurine.
- Ne pas tenir les oreilles, le visage et l'arme de la figurine.
- Échanger des pièces avec soin.

Notes:

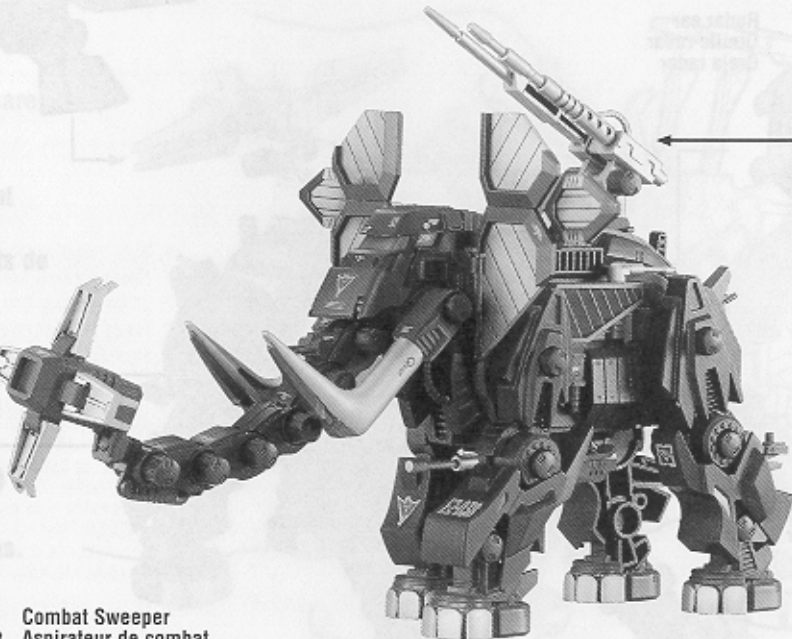
- Evitez les coups de feu.
- Ne forcez pas les mouvements de la figurine.
- Ne touchez pas les oreilles, le visage et l'arme de la figurine.
- Interchangez les pièces avec soin.



Combat Sweeper
Aspirateur de combat
Aspirador de combate



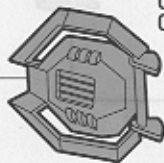
Back weapon
Arme dorsale
Arma dorsal



33

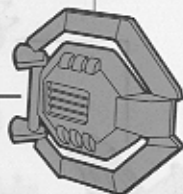
Scouter type.
Type patrouilleur.
Tipo patrullero.

L 104



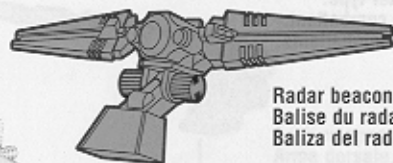
Radar ear
Oreille-radar
Oreja radar

L 105

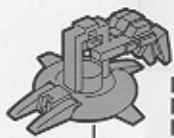


Radar ear
Oreille-radar
Oreja radar

Radar beacon
Balise du radar
Baliza del radar



Land radar
Radar au sol
Radar de suelo



Notes:

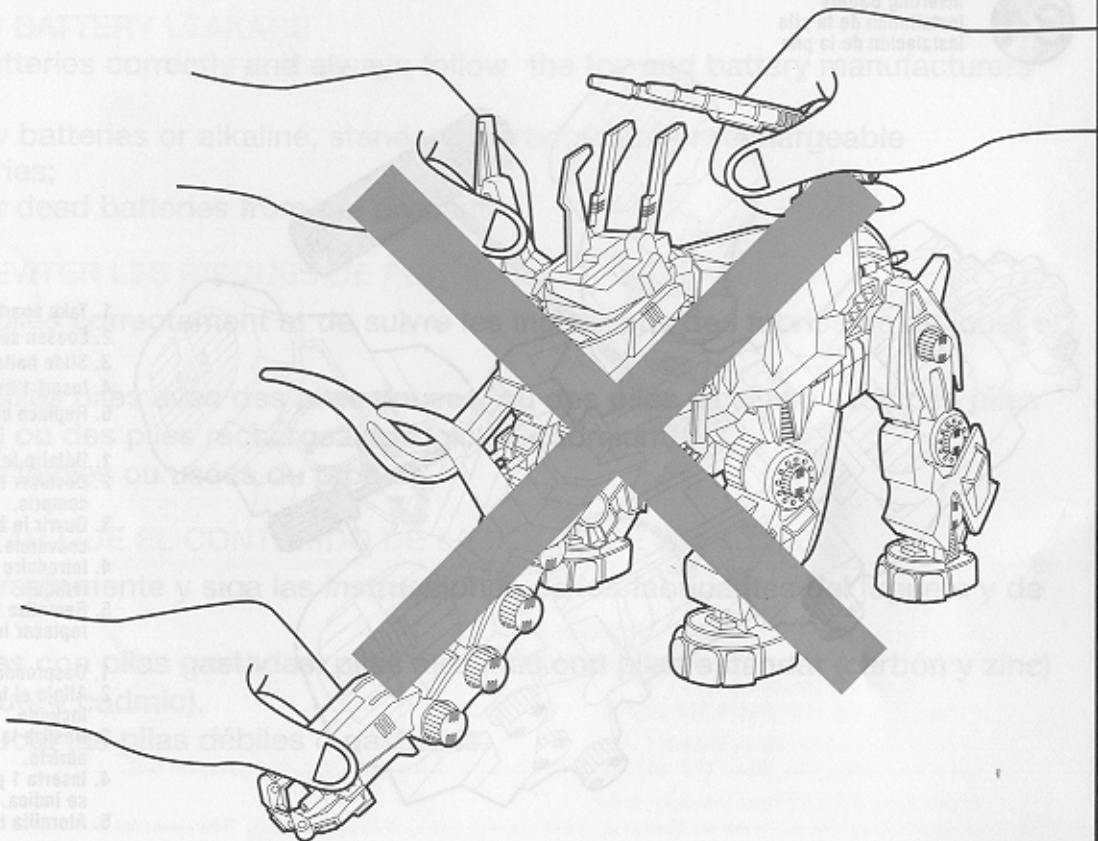
- Please keep unused parts.
- Do not force model to move.
- Do not hold ears, trunk or weapon in the manner shown.
- Please exchange parts with care.

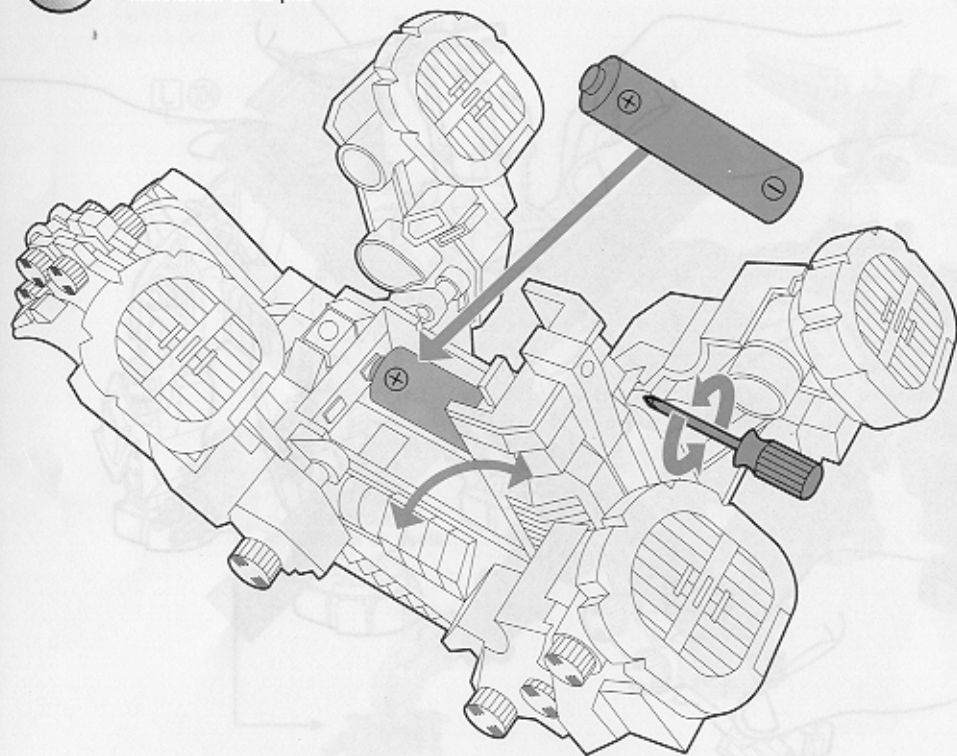
Remarques:

- Conserver les pièces qui n'ont pas servi.
- Ne pas forcer les mouvements de la figurine.
- Ne pas tenir les oreilles, la trompe et l'arme de la façon illustrée.
- Échanger délicatement les pièces.

Notas:

- Guarda las piezas que no usas.
- No fuerces la figura para moverse.
- No sostengas las orejas, la trompa y el arma de la manera ilustrada.
- Intercambia las piezas con cuidado.



34**Inserting Battery
Installation de la pile
Instalación de la pila**

1. Take apart cannon on the bottom.
2. Loosen screw with Phillips screwdriver (not included).
3. Slide battery box cover open.
4. Insert 1 fresh "AA" battery (not included) as shown.
5. Replace cover, tighten screw and replace cannon.

1. Défaire le canon sous le Zoid.
2. Dévisser la vis à l'aide d'un tournevis cruciforme, non compris.
3. Ouvrir le boîtier des piles en faisant glisser son couvercle.
4. Introduire 1 pile AA neuve, non comprise, comme indiqué.
5. Remettre le couvercle en place, resserrer la vis et replacer le canon.

1. Desprende el cañón debajo del Zoid.
2. Afloja el tornillo con un destornillador en cruz, no incluido.
3. Desliza la tapa del compartimiento de la pila para abrirlo.
4. Inserta 1 pila AA (1,5 V) nueva, no incluida, tal como se indica.
5. Atornilla la tapa en su sitio y vuelve a colocar el cañón.

CAUTION: TO AVOID BATTERY LEAKAGE

1. Be sure to insert the batteries correctly and always follow the toy and battery manufacturers' instructions;
2. Do not mix old and new batteries or alkaline, standard (carbon-zinc) or rechargeable (nickel-cadmium) batteries;
3. Always remove weak or dead batteries from the product.

ATTENTION POUR ÉVITER LES RISQUES DE FUITES:

1. S'assurer d'insérer les piles correctement et de suivre les indications des fabricants du jouet et des piles.
2. Ne jamais utiliser de vieilles piles avec des piles neuves, ou des piles alcalines avec des piles standard (carbone-zinc) ou des piles rechargeables (nickel-cadmium).
3. Toujours retirer les piles faibles ou usées du produit.

CUIDADO PARA EVITAR QUE EL CONTENIDO DE LAS PILAS SE DERRAME

1. Introduzca las pilas correctamente y siga las instrucciones de los fabricantes del juguete y de las pilas.
2. No combine pilas nuevas con pilas gastadas, pilas alcalinas con pilas estándar (carbón y zinc) o pilas recargables (níquel y cadmio).
3. Siempre retire del producto las pilas débiles o gastadas.

35

Pilot
Pilote
PilotoCommander-type
Type commandant
Tipo comandanteON
MARCHÉ
ENCENDIDOOFF
ARRÊT
APAGADONormal type
Type normal
Tipo normalPilot
Pilote
Piloto

Product and colors may vary.

©1983-2001 TOMY © 2001 SHO-PRO.MBS.JRK

Distributed by Hasbro, Inc. All Rights Reserved.

*®, *™ & ©2001 Hasbro, Inc.

® denotes Reg. U.S. Pat. & TM Office.

Le produit et les couleurs peuvent varier.

Hasbro Canada, P.O. Box / C.P. 267, Station / Succ. A, Longueuil, QC, Canada J4H 3X6.

El producto y los colores pueden variar.

Imp.: Servicios Mexicanos de Manufactura S. de R.L. de C.V. km 17,5 Carr. Tlalnepantla-Cuautitlán,

Loma Bonita, Cuautitlán Izcalli, Edo. de Méx. C.P. 54756 R.F.C.: SMM-990712-156.

Centro de Servicio para México: Tel.: 5872-9483 y para el interior de la República 01-800-712-6225.

MADE IN THAILAND FABRIQUE EN THAÏLANDE HECHO EN TAILANDIA



P/N 6089180000