

MOTORIZED MOTORISÉS MOTORIZADOS

AGE: 8+
EDAD: 8+
83114/83105 Asst.

ZORDS

Dibison™

Action Figure Model Kit Figurine prête à monter
Figura para armar

Buffalo-type Type bison Type bison

MOTORIZED!
MOTORISÉS!
MOTORIZADOS!

Requires 1 "AA" battery (not included).
Phillips screwdriver needed (not included)
to insert battery.

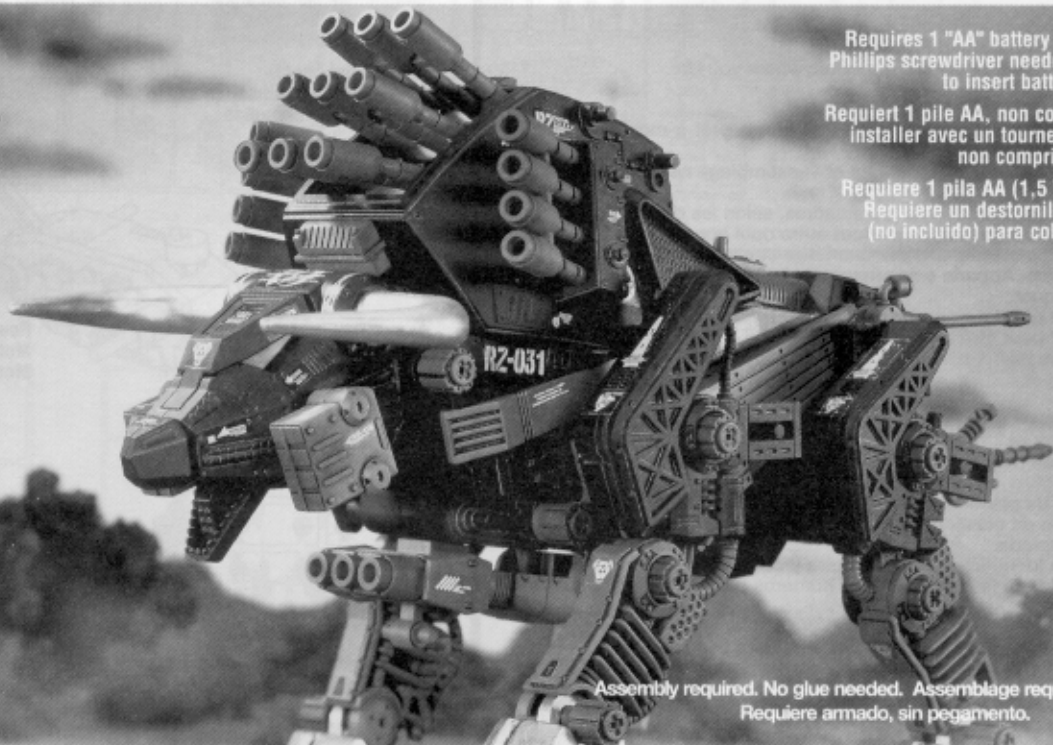
Requiert 1 pila AA, no comprise, qu'il faut
installer avec un tournevis cruciforme
non compris.

Requiere 1 pila AA (1.5 V), no incluida.
Requiere un destornillador en cruz
(no incluido) para colocar la pila.



ZORDS Series
série ZORDS
serie ZORDS

#031



Assembly required. No glue needed. Assemblage requis, sans colle.
Requiere armado, sin pegamento.

NOTES:

- Please read instructions completely before assembling kit. Save instructions for future reference.
- Easy snap-together fit! No glue is needed to assemble this kit.
- Remove plastic parts from frames according to the instructions. When removing parts, trim off any excess plastic using scissors or other suitable tool.
- Each frame is lettered, and the parts on each frame are numbered. Please follow the letters and numbers carefully and make sure you are assembling the right parts.
- Discard plastic bags immediately.
- This kit can be disassembled if necessary.
- When kit is completed, apply the labels anywhere you like.

REMARQUES:

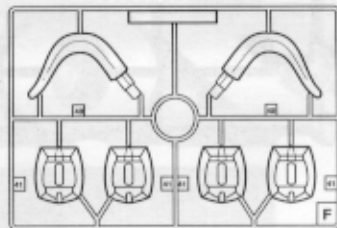
- Lis la totalité des instructions avant d'assembler le prêt-à-monter et garde-les pour référence future.
- Les pièces s'emboîtent très facilement et l'assemblage ne nécessite pas de colle.
- Retire les pièces de plastique de leurs cadres, selon les directives. Ébarbe les pièces à l'aide de ciseaux ou de tout autre outil approprié.
- Chacun des cadres est identifié par une lettre et chacune des pièces comporte un chiffre. Apparie soigneusement lettres et chiffres pour un assemblage adéquat.
- Jette les sacs de plastique.
- Le prêt-à-monter peut être démonté si nécessaire.
- L'assemblage une fois terminé, applique les autocollants là où tu le veux.

NOTAS:

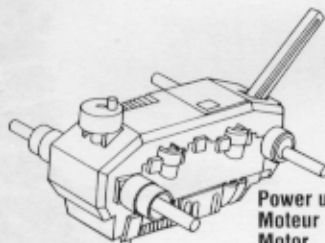
- Lee las instrucciones en su totalidad antes de armar la figura y guárdalas para referencia futura.
- Las piezas encajan muy fácilmente y no se necesita pegamento para armar el juguete.
- Retira las piezas de plástico de sus marcos siguiendo las indicaciones. Recorta el exceso de plástico de las piezas usando tijeras u otra herramienta apropiada.
- Cada marco está identificado con una letra y cada pieza lleva un número. Combina con cuidado las letras con los números para armar correctamente las piezas.
- Deshazte de las bolsas plásticas.
- La figura para armar puede ser desarmada si fuera necesario.
- Una vez armada la figura, coloca las etiquetas a donde quieras.



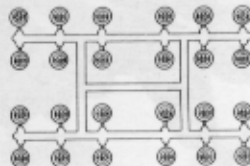
Label sheet
Feuille d'autocollants
Hoja de etiquetas



F



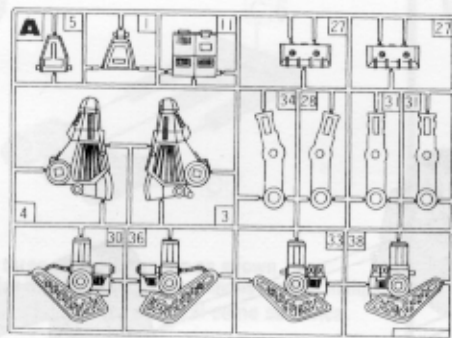
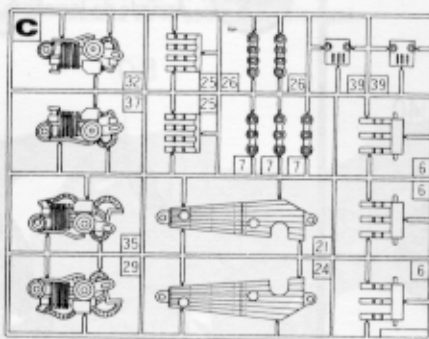
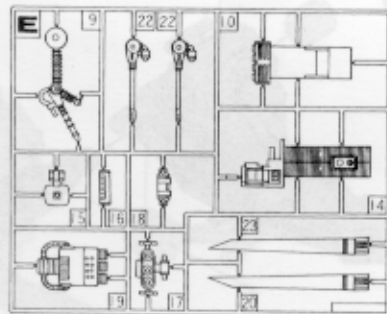
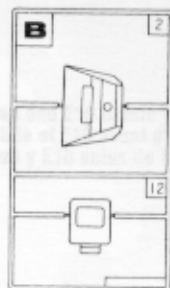
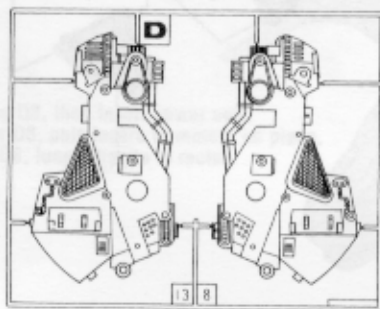
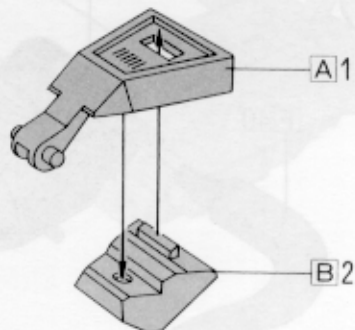
Power unit
Moteur
Motor



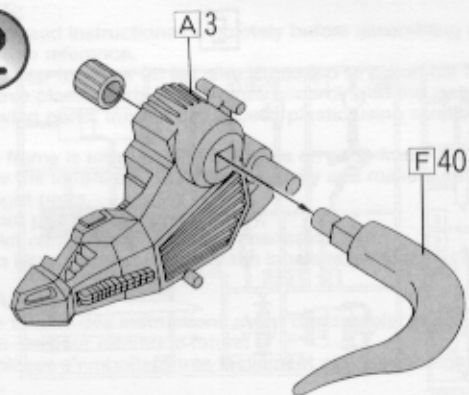
Caps (24)
24 capuchons
24 tapas

Pilots (2)
2 pilotes
2 pilotos



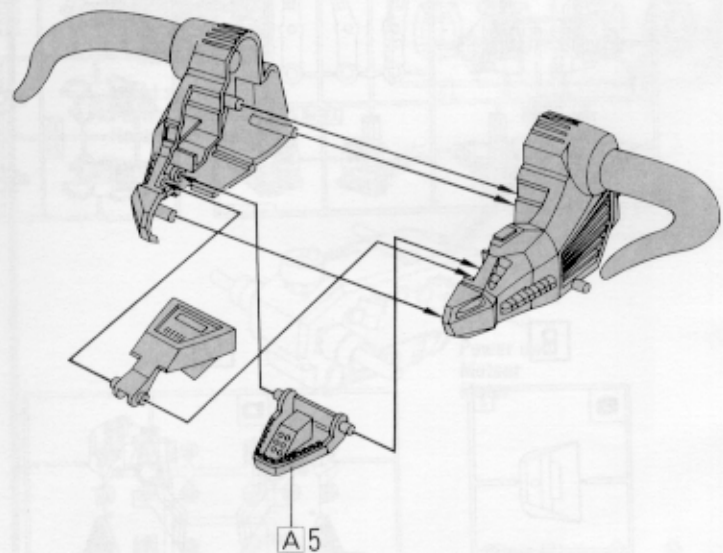
A**C****E****B****D****1**

2

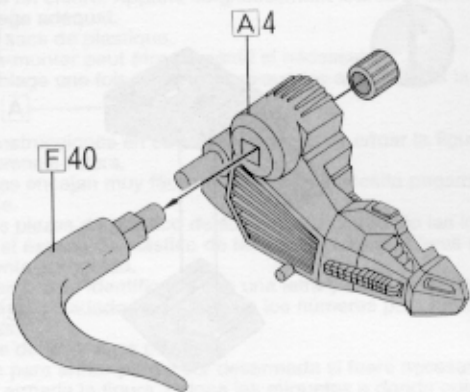


4

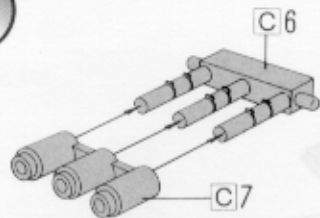
Assembling the head.
Assemblage de la tête.
Armado de la cabeza.



3



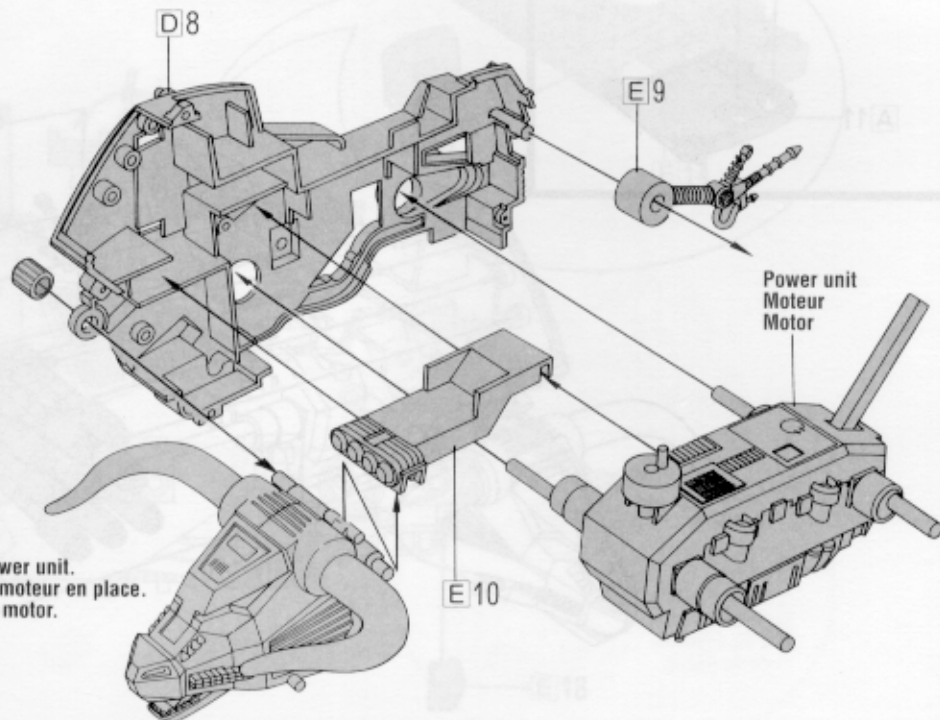
5



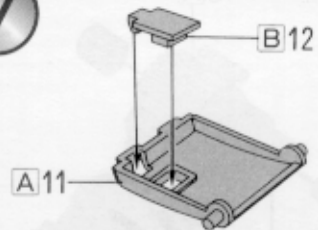
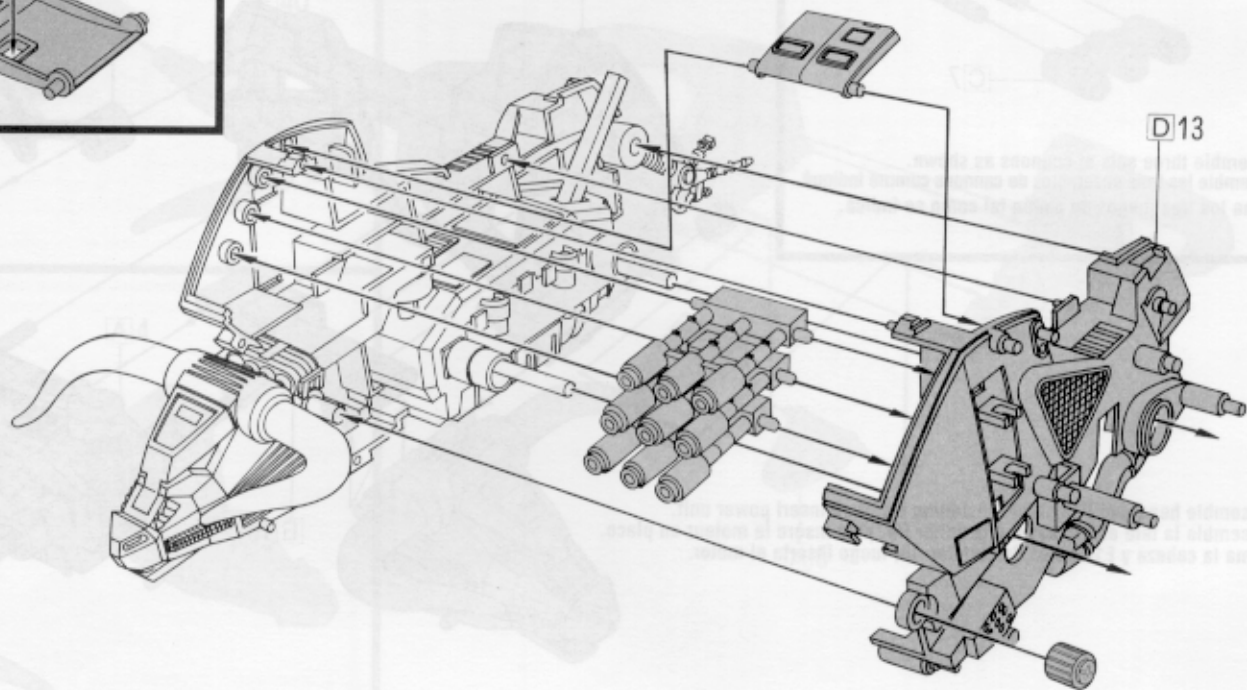
Assemble three sets of cannons as shown.
Assemble les trois ensembles de cañons comme indiqué.
Arma los tres juegos de cañón tal como se indica.

6

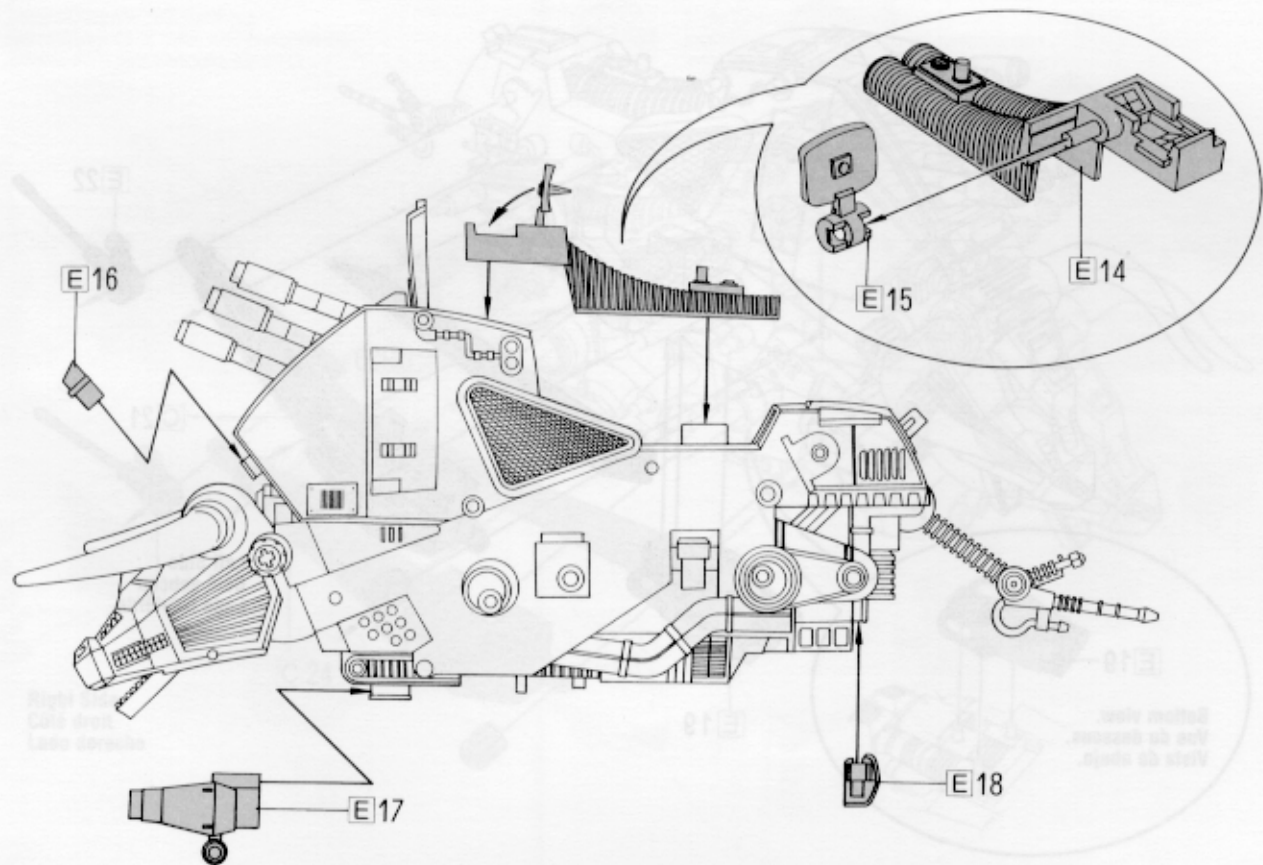
Assembling the main body.
Assemblage du corps.
Armado de la estructura principal.



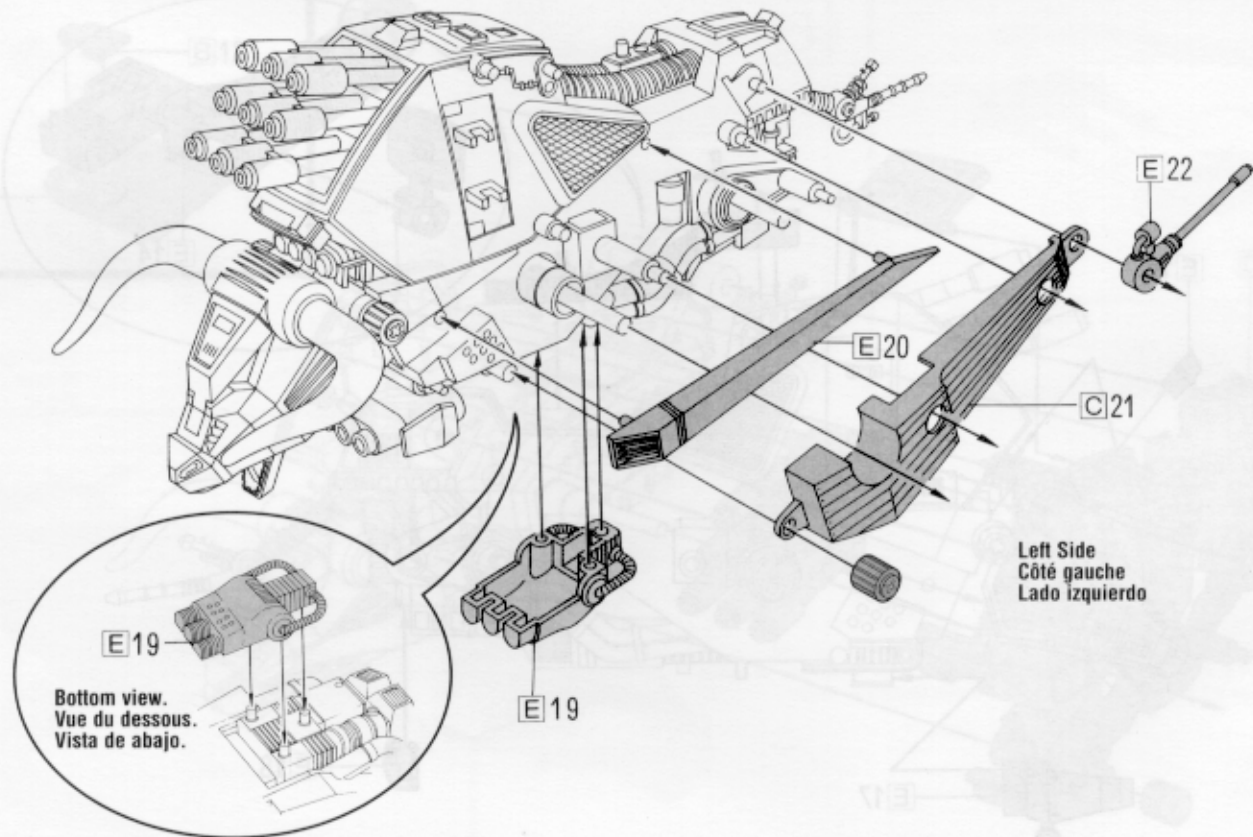
Assemble head and E10 before installing D8, then insert power unit.
Assemble la tête et E10 avant d'installer D8, puis insère le moteur en place.
Arma la cabeza y E10 antes de instalar D8, luego inserta el motor.

7**8**

9



10

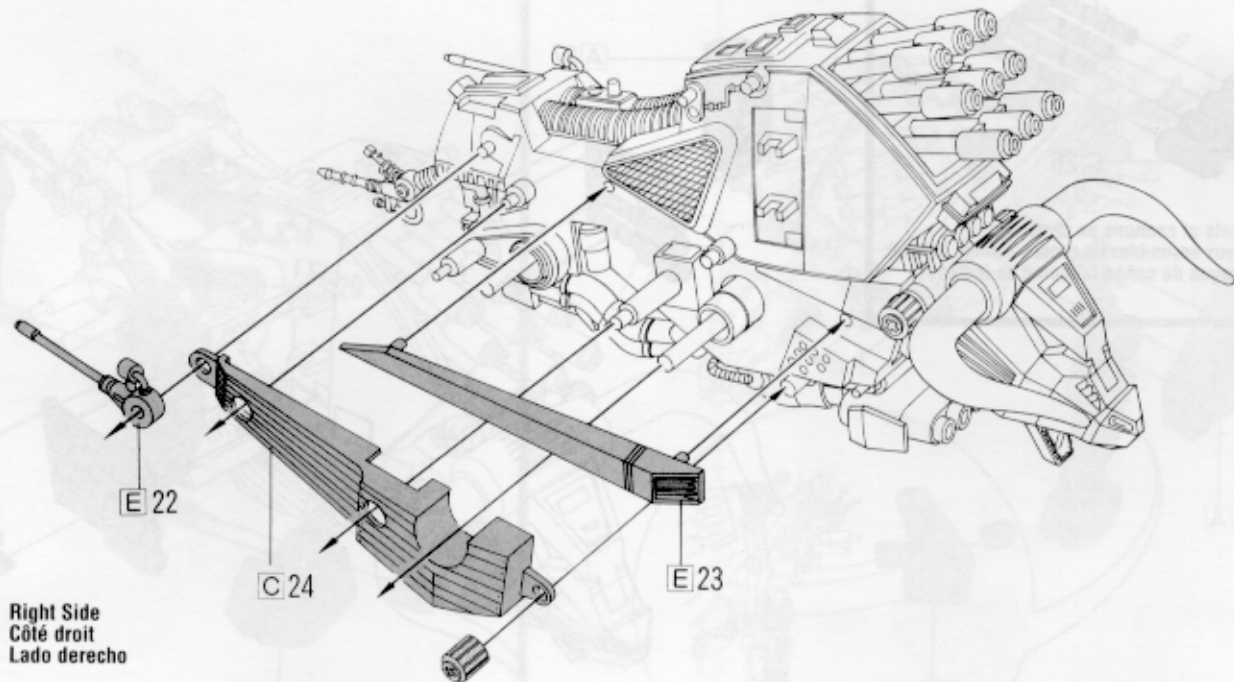


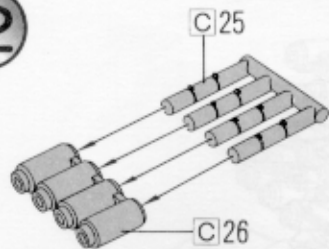
Bottom view.
Vue du dessous.
Vista de abajo.

Left Side
Côté gauche
Lado izquierdo

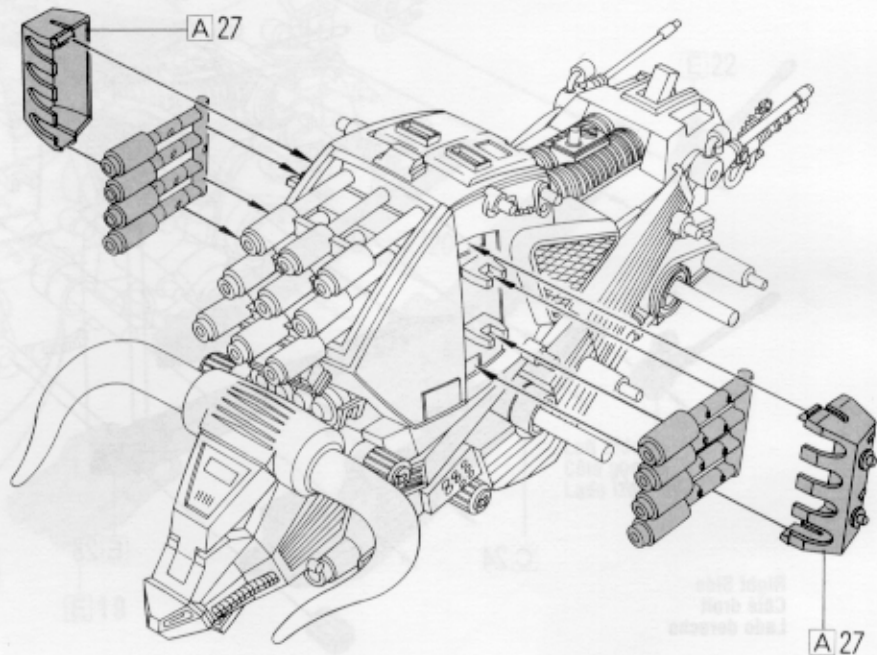
11

Assembling the left front leg
Assemblage de la partie inférieure gauche
Armando de la parte delantera izquierda



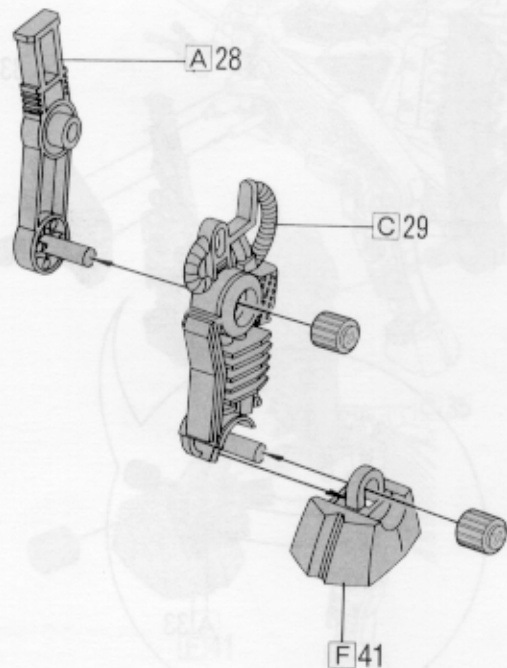
12

Assemble two sets of cannons as shown.
 Assembler les deux ensembles de canons comme indiqué.
 Arma los dos juegos de cañón tal como se indica.

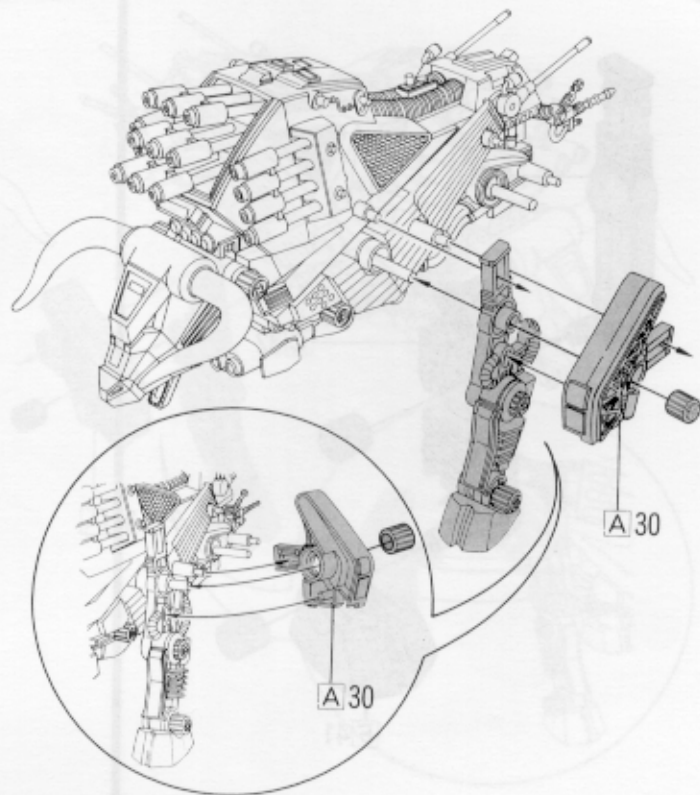
13

14

Assembling the left front leg.
Assemblage de la patte antérieure gauche.
Armado de la pata delantera izquierda.

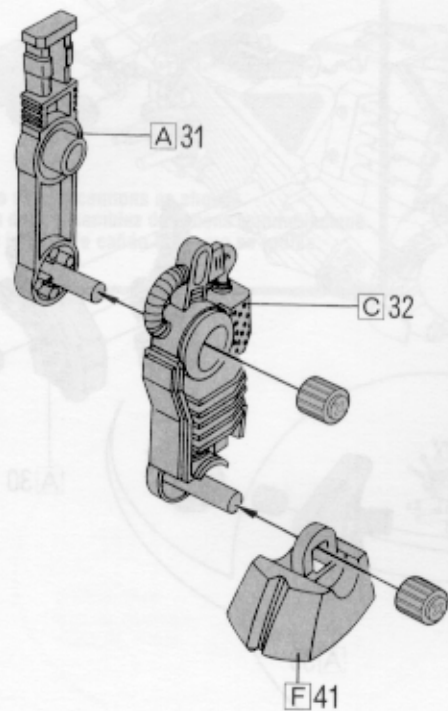
**15**

Installing the left front leg.
Installation de la patte antérieure gauche.
Instalación de la pata delantera izquierda.

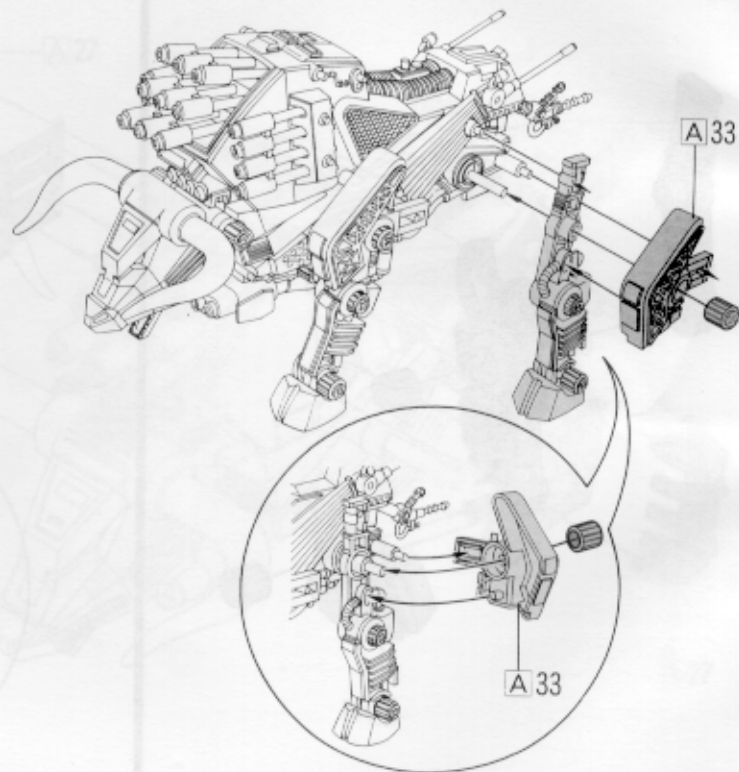


16

Assembling left hind leg.
Assemblage de la patte postérieure gauche.
Armado de la pata trasera izquierda.

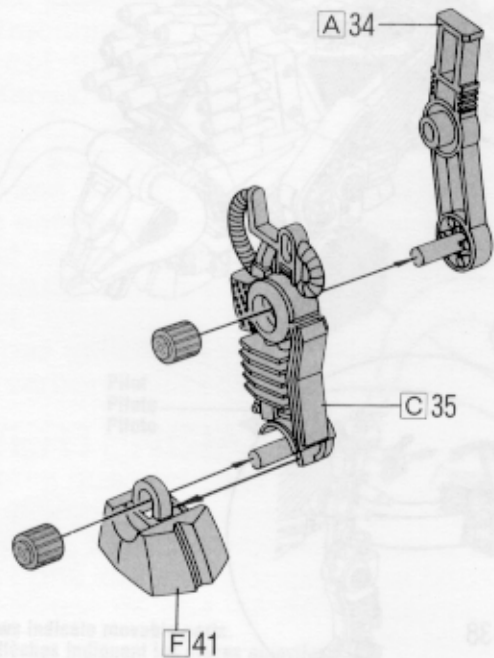
**17**

Installing the left hind leg.
Installation de la patte postérieure gauche.
Instalación de la pata trasera izquierda.

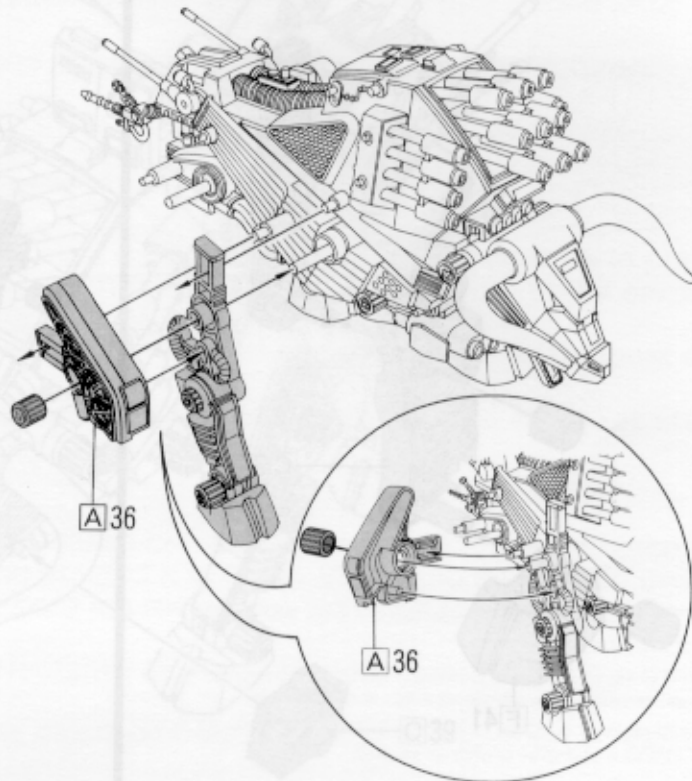


18

Assembling right front leg.
Assemblage de la patte antérieure droite.
Armado de la pata delantera derecha.

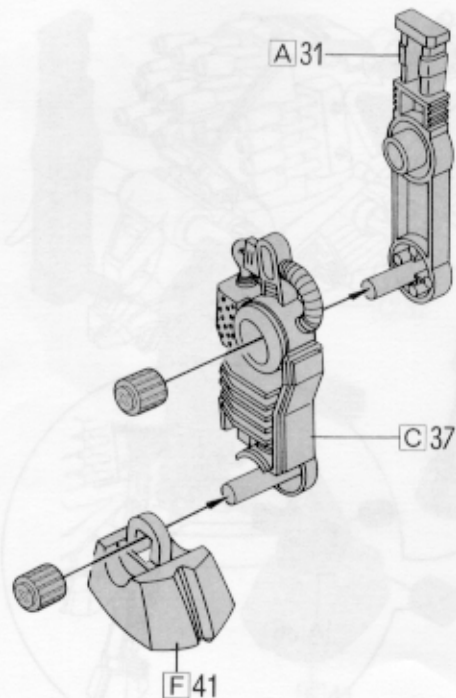
**19**

Installing right front leg.
Installation de la patte antérieure droite.
Instalación de la pata delantera derecha.

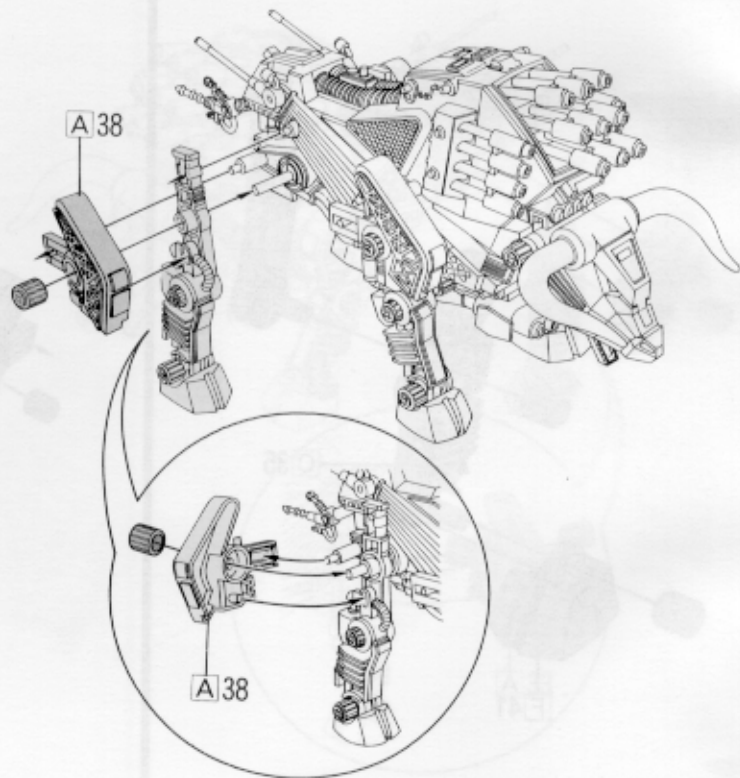


20

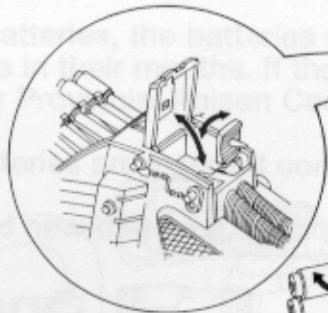
Assembling right hind leg.
Assemblage de la patte postérieure droite.
Armado de la pata trasera derecha.

**21**

Installing the right hind leg.
Installation de la patte postérieure droite.
Instalación de la pata trasera derecha.



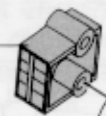
22



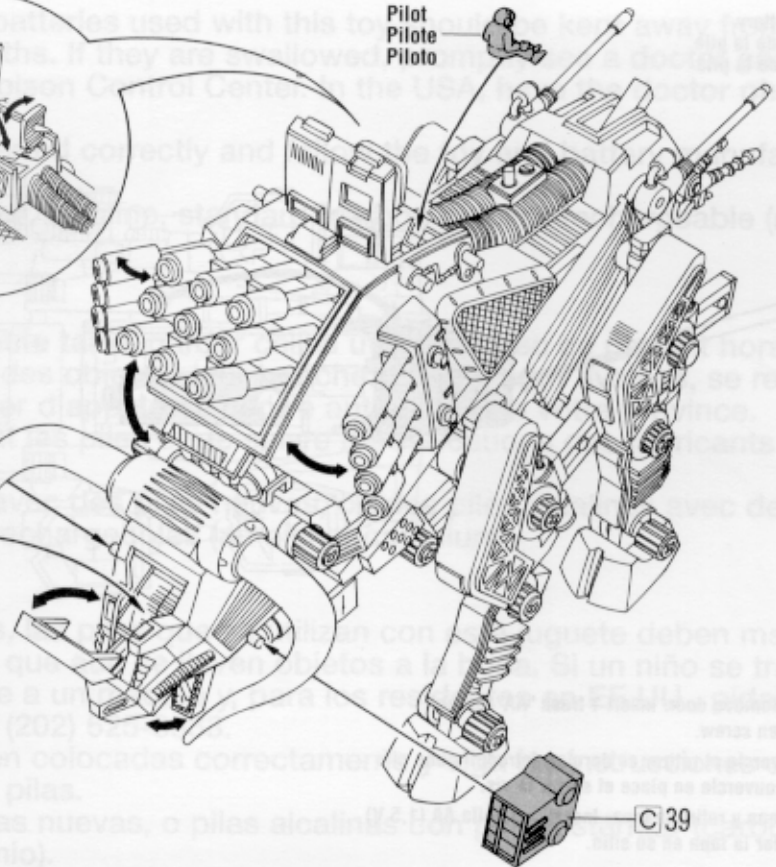
Pilot
Pilote
Piloto



C 39



Pilot
Pilote
Piloto

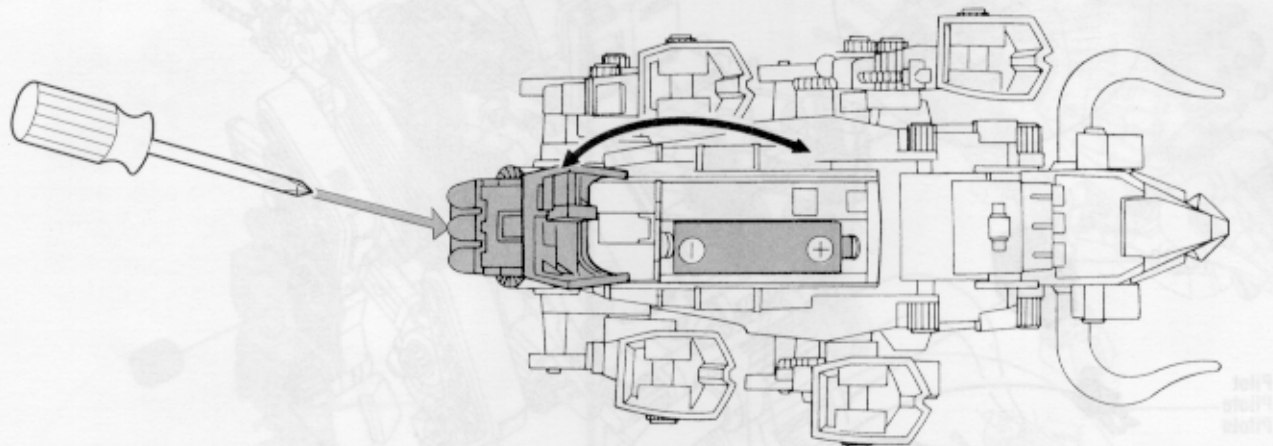


C 39

Arrows indicate movable parts.
Les flèches indiquent les pièces amovibles.
Las flechas indican las piezas amovibles.

23

Inserting Battery
Installation de la pile
Instalación de la pila



Loosen screw in door. Remove door. Insert 1 fresh "AA" battery.
Replace door, and tighten screw.

Desserrer la vis du couvercle et retirer ce dernier. Introduire une pile
AA neuve, remettre le couvercle en place et serrer la vis.

Aloje el tornillo de la tapa y retire la tapa. Inserte una pila AA (1,5 V)
nueva. Vuelva a atornillar la tapa en su sitio.

CAUTION:

1. As with all small batteries, the batteries used with this toy should be kept away from small children who still put things in their mouths. If they are swallowed, promptly see a doctor and have the doctor phone your Provincial Poison Control Center. In the USA, have the doctor phone (202) 625-3333 collect.
2. Make sure the batteries are inserted correctly and follow the toy and battery manufacturers' instructions.
3. Do not mix old and new batteries, alkaline, standard (carbon-zinc) or rechargeable (nickel-cadmium) batteries.

MISE EN GARDE:

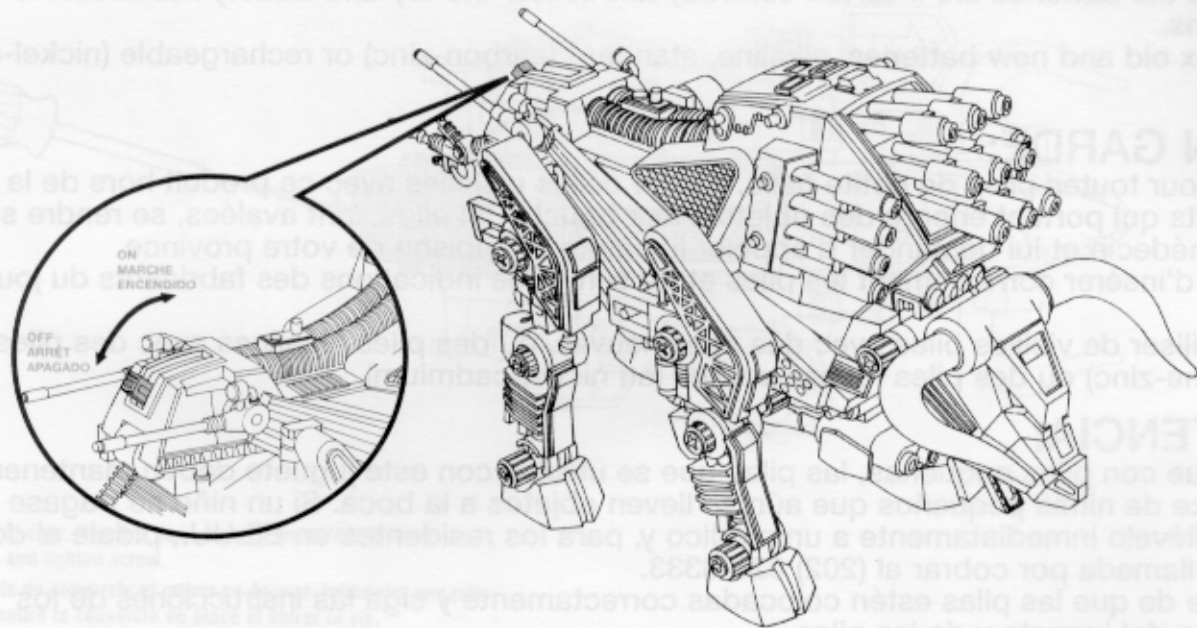
1. Comme pour toutes piles de petite taille, garder celles utilisées avec ce produit hors de la portée des enfants qui portent encore des objets à leur bouche. Si elles sont avalées, se rendre sans tarder chez un médecin et lui demander d'appeler le centre antipoison de votre province.
2. S'assurer d'insérer correctement les piles et de suivre les indications des fabricants du jouet et des piles.
3. Ne pas utiliser de vieilles piles avec des piles neuves, ou des piles alcalines avec des piles standard (au carbone-zinc) ou des piles rechargeables (au nickel-cadmium).

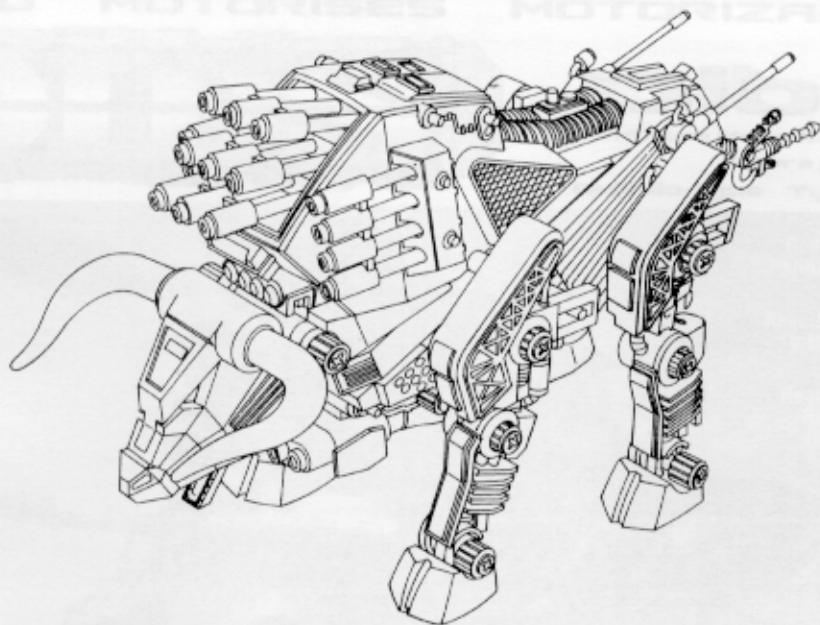
ADVERTENCIA:

1. Al igual que con pilas pequeñas, las pilas que se utilizan con este juguete deben mantenerse fuera del alcance de niños pequeños que aún se lleven objetos a la boca. Si un niño se tragase una de las pilas, llévelo inmediatamente a un médico y, para los residentes en EE.UU., pídale al doctor que haga una llamada por cobrar al (202) 625-3333.
2. Asegúrese de que las pilas estén colocadas correctamente y siga las instrucciones de los fabricantes del juguete y de las pilas.
3. No combine pilas viejas con pilas nuevas, o pilas alcalinas con pilas estándar (carbón y zinc) o con pilas recargables (níquel y cadmio).

24

Move switch to turn model on and off.
Actionne le commutateur pour allumer ou éteindre la figurine.
Mueve el interruptor para encender y apagar la figura.





NOTE: Model may not move properly if building components are not accurately trimmed. If limbs do not move freely, disassemble model and use scissors or other suitable tool to trim excess plastic off of building components. Follow assembly instructions to reassemble model.

NOTA: Il se peut que la figurine soit gênée dans ses mouvements si ses composantes n'ont pas été parfaitement ébarbées. Si ses membres ne bougent pas librement, désassembler le prêt-à-monter et couper l'excédent de plastique des composantes à l'aide de ciseaux ou de tout autre outil approprié. Suivre les instructions pour réassembler le prêt-à-monter.

NOTA: La figura puede tener dificultad para moverse si sus componentes no han sido bien recortados. Si sus miembros no se mueven libremente, desarma la figura y recorta el exceso de plástico de sus partes con unas tijeras o cualquier otra herramienta apropiada. Sigue las instrucciones para armar la figura de nuevo.

Product and colors may vary.

©1983-2001 TOMY © 2001 SHO-PRO.MBS.JRK

Distributed by Hasbro, Inc. All Rights Reserved.

*®, *™ & ©2001 Hasbro, Inc.

® denotes Reg. U.S. Pat. & TM Office.

Le produit et les couleurs peuvent varier.

Hasbro Canada, P.O. Box / C.P 267, Station / Succ. A, Longueuil, QC, Canada J4H 3X6.

El producto y los colores pueden variar.

Imp.: Servicios Mexicanos de Manufactura S. de R.L. de C.V. km 17,5 Carr. Tlalnepantla-Cuautitlán,

Loma Bonita, Cuautitlán Izcalli, Edo. de Méx. C.P. 54756 R.F.C.: SMM-990712-156.

Centro de Servicio para México: Tel.: 5872-9483 y para el interior de la República 01-800-712-6225.

MADE IN THAILAND FABRIQUÉ EN THAÏLANDE HECHO EN TAILANDIA

P/N 6112490000

