

OPERATION®

Skill Game

PARA 1 O MÁS
JUGADORES/EDAD 6+

EDICIÓN
The Simpsons
INSTRUCCIONES

Estás aquí por el dinero, Doctor, porque Homero Simpson no es el mejor paciente del mundo. Pensarás que él se quedará en el mundo de los sueños para la delicada operación que intentarás hacerle con valentía. Pero no. Haz un solo movimiento errado con esas pinzas y él se despertará ¡y te lo hará saber!

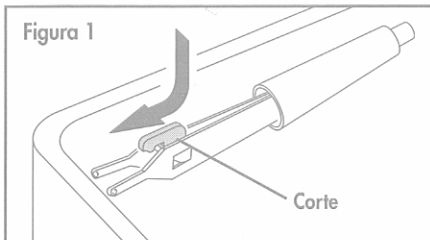
Objetivo: Ganar la mayor cantidad de dinero ejecutando "operaciones" con éxito en Homero Simpson.

Contenido: • Tablero de juego con Homero como "paciente" y pinzas • 24 tarjetas • 12 partes anatómicas plásticas • Dinero para jugar

La primera vez que juegas

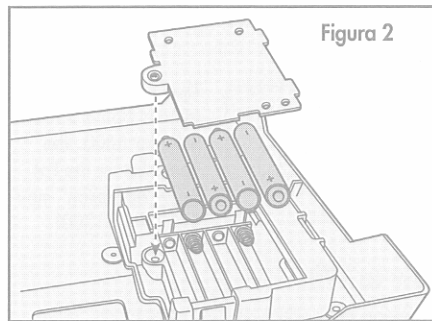
Con cuidado desprende las 12 partes anatómicas de la guía. Desecha la guía.

Saca las pinzas presionando hacia abajo en el frente y con cuidado deslízalas hacia fuera por debajo de la muesca. Ver Figura 1.



Coloca las pilas

Requiere 4 pilas "AAA" o R03 (1,5 V). Se recomiendan pilas alcalinas. Requiere un destornillador en cruz (no incluido) para colocar las pilas. Afloja el tornillo del compartimiento de las pilas, situado en la parte de abajo del juego, y quita la tapa. Introduce 4 pilas "AAA" (recomendamos pilas alcalinas), asegurándote de hacer coincidir los símbolos + y - con las marcas en el plástico. Ver Figura 2. Luego coloca la tapa y ajusta el tornillo.



IMPORTANTE: INFORMACIÓN SOBRE LAS PILAS

Conservar esta información para futura referencia. Las pilas deben ser cambiadas por un adulto.

ADVERTENCIA:

1) Al igual que con pilas pequeñas, las pilas que se utilizan con este juguete deben mantenerse fuera del alcance de niños pequeños que aún se lleven objetos a la boca. Si un niño se tragase una de las pilas, llévelo inmediatamente a un médico y, para los residentes en EE.UU., pídale al doctor que haga una llamada por cobrar al (202) 625-3333. 2) Asegúrese de que las pilas estén colocadas correctamente y de seguir las instrucciones de los fabricantes del juguete y de las pilas. 3) No combine pilas viejas con pilas nuevas, ni pilas alcalinas con pilas estándar (carbón y zinc) o con pilas recargables (níquel y cadmio).

ADVERTENCIA:

1) Siga cuidadosamente las instrucciones. Utilice sólo las pilas recomendadas y colóquelas respetando la polaridad + y - inscrita en el juguete. 2) No mezcle pilas gastadas con pilas nuevas, ni pilas alcalinas con pilas estándar (carbón/zinc). 3) Retire las pilas débiles o gastadas del juguete. 4) Retire las pilas del juguete en caso de que éste quede inactivo por un largo período. 5) No origine cortocircuitos en los bornes del compartimiento de las pilas. 6) Si el juguete provoca interferencias o es afectado por ellas, debe alejarlo de aparatos eléctricos y, si fuera necesario, reinicializarlo encendiéndolo y apagándolo, o bien sacando y reinsertando sus pilas. 7) PILAS RECARGABLES: No las combine con otros tipos de pilas. Retírelas siempre del juguete antes de recargarlas bajo la supervisión de un adulto. NO RECARGUE OTROS TIPOS DE PILAS. 8) Al igual que con objetos pequeños, estas pilas deben mantenerse fuera del alcance de los niños. Si fueran ingeridas, consulte a un médico inmediatamente.

Disposición del juego

Las tarjetas: Separa las tarjetas en 2 pilas: las tarjetas del Doctor y las tarjetas del Especialista.

Mezcla las tarjetas del Especialista y repártelas boca arriba, una por una, para que cada jugador obtenga la misma cantidad. Si sobran algunas tarjetas, colócalas fuera del juego. Luego mezcla las tarjetas del Doctor y colócalas boca abajo en una pila cerca del tablero de juego.

El banquero: Se escoge un jugador para que sea el banquero. Este jugador pagará a los jugadores por cada "operación" con éxito. El banquero coloca el dinero cerca de él, en pilas por denominación.

Las partes anatómicas: Deja caer cada parte anatómica de plano dentro de la cavidad que le combina en el tablero de juego. Las partes anatómicas se muestran más abajo. Asegúrate que todas las partes anatómicas se encuentren de plano dentro de la cavidad apropiada.

Cómo jugar

El admirador más grande de los Simpsons em-

LAS PARTES ANATÓMICAS



pieza. Si no se pueden decidir, el jugador más joven va primero.

EN TU TURNO

1. Toma la primera tarjeta de la pila del Doctor y léela en voz alta. La tarjeta te dirá qué parte anatómica tendrás que sacar, y cuánto vas a cobrar si tienes éxito. Ver ejemplo abajo.



Si tomas la tarjeta del Doctor para la "operación" de la Barriga de olla, ganarás \$600 si la sacas con éxito.

2. Ahora trata de realizar la "operación" usando las pinzas para sacar la parte anatómica de su cavidad.

¡Ten mucho cuidado! La clave para lograr una "operación" es sacar la parte sin tocar los bordes en metal de la cavidad. Si tocas el borde en metal, despertarás el timbre. La nariz de Homero se iluminará y lo escucharás decir: "Why me?" (¿Por qué yo?) o "¡Ow! ¡Ow! ¡Ow!"

- Una exitosa "operación": Si sacas la parte sin despertar el timbre ni a Homero, ¡has tenido éxito! Toma tus honorarios del banquero. Quédate con la parte anatómica frente a ti y coloca la tarjeta del Doctor fuera del juego. Tu turno termina.
- Una "operación" fallida: Si despiertas el timbre y a Homero antes de completar la "operación", fallaste. Tu turno termina. Coloca la parte anatómica dentro de la cavidad de

plano y coloca la tarjeta del Doctor frente a ti. Ahora que pruebe el Especialista.

Tarjetas de Especialista: Todos los jugadores (incluyéndote) miran sus tarjetas de Especialista. El jugador con la tarjeta de Especialista para esa "operación" debe tratar ahora de hacer la misma "operación" ¡por dos veces la cantidad de los honorarios! Ver ejemplo abajo.

Nota: Si la tarjeta de Especialista para esa "operación" se encuentra fuera del juego, coloca la tarjeta del Doctor boca abajo al final de la pila. Ahora el jugador a la izquierda del Doctor toma su turno.

- Si el Especialista tiene éxito, el jugador toma sus honorarios del banquero. Ambas tarjetas (Doctor y Especialista) para esa "operación" se colocan fuera del juego. Ahora el turno es para el jugador a la izquierda del Doctor.
- Si el Especialista no tiene éxito, coloca la tarjeta del Doctor boca abajo al final de la pila. El Especialista se queda con la tarjeta de Especialista. Ahora el turno es para el jugador a la izquierda del Doctor.



El Doctor no tuvo éxito al tratar de sacar la Barriga de olla de Homero por \$600. ¡El Especialista ahora tratará de hacer la "operación" por \$1200!

Cómo ganar

El juego termina cuando todas las 12 "operaciones" hayan sido realizadas con éxito. ¡El jugador con más cantidad de dinero gana!

Cronometra tus "operaciones"

Antes de que comience el juego, los jugadores deben ponerse de acuerdo en determinar un límite de tiempo (puede ser un minuto) por cada "operación". Un jugador (que no sea ni el Doctor ni el Especialista) lleva la cuenta del tiempo. En este juego, una "operación" es exitosa si el jugador la completa antes de que el tiempo acabe.

Jugando solo

¿Eres el único "Doctor" en casa? ¡Practica tu destreza con Homero! Trata de realizar las 12 "operaciones" con éxito, en cualquier orden. Si fallas en alguna "operación", ¡inténtalo otra vez!

Para guardar tu juego

¿Acabaste de jugar por ahora? Sujeta la pinza presionándola hacia abajo en el frente y con cuidado deslízala por debajo de la muesca. Guarda las piezas de juego por debajo del tablero. Quita las pilas si lo vas a guardar por un largo periodo.

DECLARACIÓN DE LA COMISIÓN FEDERAL DE COMUNICACIONES (FCC):

Este producto cumple con la Sección 15 de las Normas de la CFC (FCC). Operation está sujeto a las siguientes condiciones: 1) Este producto no causará interferencias perjudiciales, y 2) Este producto debe aceptar cualquier interferencia recibida, incluyendo interferencias que puedan causar operaciones no deseadas.

Este producto ha sido evaluado y se ha concluido que cumple con todas las restricciones de un dispositivo digital Clase B, en virtud de lo establecido por la Sección 15 de las Normas de la CFC (FCC). Dichas restricciones establecen una protección razonable contra las interferencias perjudiciales de una instalación residencial. Este producto genera, utiliza y puede irradiar energía radioeléctrica, por cuanto, si no se instala y no se utiliza según se indica en las instrucciones, puede causar interferencias perjudiciales a la comunicación radioeléctrica. Sin embargo, no se puede garantizar que no se produzca interferencia en una instalación en particular. Si se produce una interferencia perjudicial a la recepción de radio y televisión al encender o apagar el producto, el usuario deberá tratar de corregir dicha interferencia de la siguiente manera:

- Reorientar o volver a instalar la antena receptora.
- Aumentar la distancia que separa el producto del receptor.
- Consultar a un representante autorizado o a un técnico en radio/televisión.

Estamos felices de escuchar sus preguntas o comentarios sobre este juego. Escribanos a: Hasbro Games, Consumer Affairs Dept., P.O. Box 200, Pawtucket, RI 02862. Tel: --888-836-7025 (toll-free). Pawtucket, RI 02862. Tel: --888-836-7025 (toll-free). Consumidores europeos favor escribir a: Hasbro UK Ltd. Hasbro Consumer Affairs, P.O. Box 43, Caswell Way, Newport, Wales, NP19 4YD; o llámenos a nuestra línea de ayuda al 00800 22427276.

"THE SIMPSONS" TM & © 2005 Twentieth Century Fox Film Corporation. All Rights Reserved.

OPERATION is a registered trademark, licensed for use by Hasbro. ©2005 Fleet Capital Corporation.

The HASBRO, MILTON BRADLEY and MB names and logos are ® and ©2005 Hasbro, Pawtucket, RI 02862. All Rights Reserved. TM & " denote US Trademarks. 42327



No se recomienda para niños menores de 3 años por contener pequeñas piezas – peligro de asfixia.



HASBRO.COM
FOR NEW PRODUCTS AND OFFERS