



AGES / ÂGE / EDAD
4+

Super Fort

build cool SPACES and secret PLACES
construis des ESPACES rigolos et des COINS secrets
construye ESPACIOS fabulosos y LUGARES secretos

in the box dans la boîte en la caja



magnetic connector (16)
raccord magnétique (16)
conector magnético (16)



base (6)
base (6)
base (6)



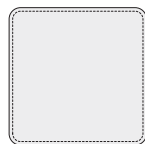
clip (20)
attache (20)
clip (20)



yellow flexible foam tube (bendable) (16)
tube en mousse flexible jaune (pliable) (16)
tubo de espuma flexible amarillo (doblable) (16)



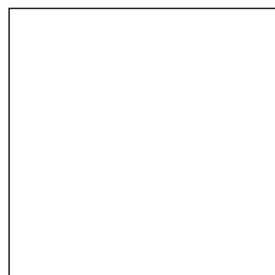
orange rigid foam tube (do not bend) (6)
tube en mousse rigide orange (ne plie pas) (6)
tubo de espuma rígido anaranjado (no doblar) (6)



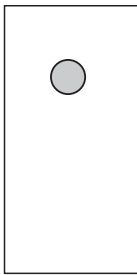
floor panel (2)
panneau de plancher (2)
panel de suelo (2)



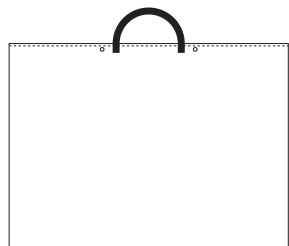
square panel (3)
panneau carré (3)
panel cuadrado (3)



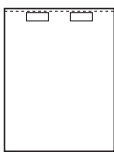
super big panel (1)
panneau super grand (1)
panel supergrande (1)



rectangular panel with porthole (1)
panneau rectangulaire avec hublot (1)
panel rectangular con portilla (1)

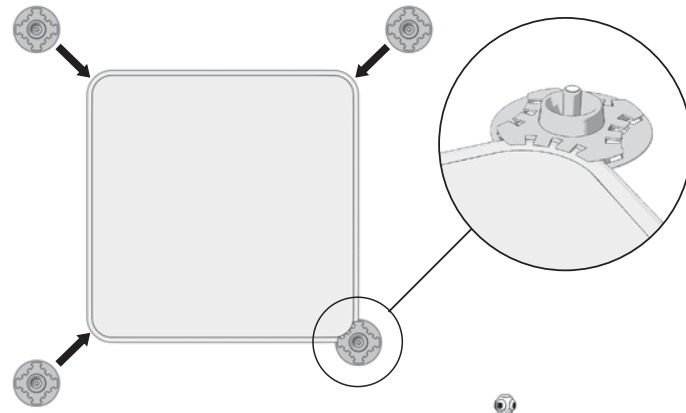


large storage bag (1)
grand sac de rangement (1)
bolsa grande de almacenamiento (1)

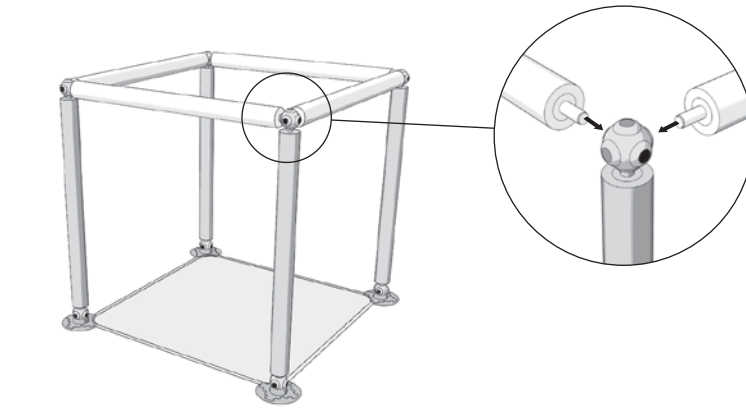
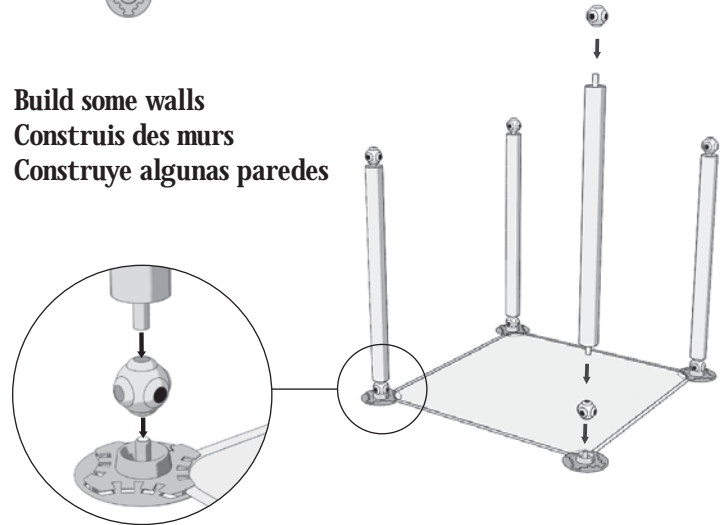


small storage bag (1)
petit sac de rangement (1)
bolsa pequeña de almacenamiento (1)

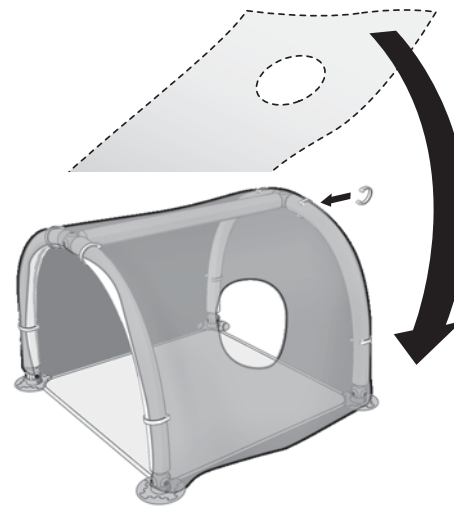
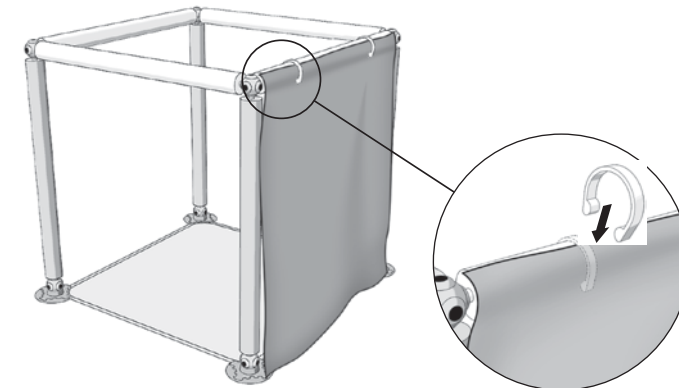
Get started!
Lance-toi!
¡Comienza!



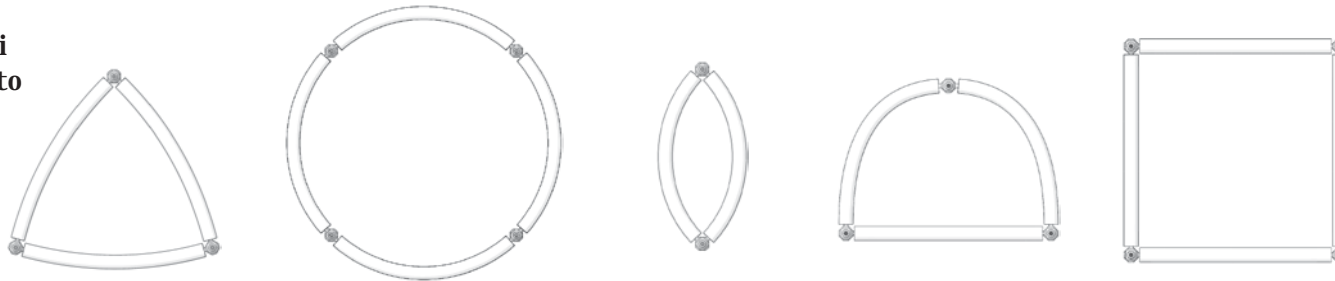
Build some walls Construis des murs Construye algunas paredes



Cover them up Couvrez-les Cúbrelas



Try this Essaie ceci Prueba esto



WARNING:
KEEP ALL FLAME AND HEAT SOURCES AWAY FROM THIS FABRIC.
This material meets CFR 1610 specifications for flame resistance. It is not reproof. This fabric will burn if left in continuous contact with any flame source. The application of any foreign substance to the fabric may render the flame-resistant properties ineffective.

NOT MACHINE WASHABLE. Clean only with a warm, damp cloth.

Foam tubes are not to be used as flotation devices.
Do not connect both ends of foam tube to same connector.
Do not use foam tubes to hit or strike anyone or anything.
This toy is not suitable for children under 3 years old.

AVERTISSEMENT :
CONSERVER CET TISSU À L'ÉCART DE TOUTE FLAMME OU SOURCE DE CHALEUR. Ce matériau est conforme aux spécifications CFR 1610 en matière de résistance à la flamme. Il n'est pas à l'épreuve du feu. Ce tissu brûle s'il reste en contact continu avec toute source de flamme. L'application de toute substance étrangère risque d'annihiler les propriétés de résistance à la flamme du tissu.

NON LAVABLE À LA MACHINE. Nettoyer avec un chiffon humide et tiède.

Ne pas utiliser les tubes en mousse comme des flotteurs.
Ne pas lier les deux extrémités d'un tube en mousse au même raccord.
Ne pas utiliser les tubes en mousse pour frapper quelqu'un ou quelque chose.
Ce jouet ne convient pas aux enfants de moins de 3 ans.

ADVERTENCIA:
MANTENER ESTA TELA ALEJADA DE TODA FUENTE DE CALOR Y LLAMAS. Este material cumple las especificaciones de la norma CFR 1610 de resistencia a las llamas. No es a prueba de fuego: esta tela se quemará si se deja en contacto continuo con una fuente de llamas. La aplicación de sustancias extrañas a la tela podría anular sus propiedades de resistencia a las llamas.

ESTE MATERIAL NO ES APTO PARA SER LAVADO EN LAVADORA. Limpiarlo únicamente con un trapo humedecido en agua tibia.

Los tubos de espuma no se deben utilizar como flotadores.
No conectar ambos extremos del tubo de espuma al mismo conector.
No usar los tubos de espuma para golpear a personas o cosas.
Este juguete no es apropiado para niños menores de 3 años.

© 2006 CRANIUM, INC. ALL RIGHTS RESERVED. CRANIUM CHARACTER ILLUSTRATIONS © 1998, 2001 BASEMAN™. THE FOLLOWING ARE TRADEMARKS OR REGISTERED TRADEMARKS OF CRANIUM, INC. IN THE U.S. AND/OR OTHER JURISDICTIONS: CREATIVE CAT, DATA HEAD, EVERYONE SHINES, STAR PERFORMER, SUPER FORT, WORD WORM, THE CRANIUM LOGO, AND THE BRAIN LOGO. WE PACK EVERY CRANIUM TOY WITH A VARIETY OF OUTRAGEOUS ACTIVITIES. IT'S UP TO YOU TO USE CAUTION, PLAY IT SMART, AND HAVE FUN.

© 2006 CRANIUM, INC. TOUS DROITS RÉSERVÉS. ILLUSTRATIONS DES PERSONNAGES CRANIUM © 1998, 2001 BASEMAN™. LES ÉLÉMENTS SUIVANTS SONT DES MARQUES DE COMMERCE OU DES MARQUES DÉPOSÉES PAR CRANIUM, INC. AUX ÉTATS-UNIS ET/OU DANS D'AUTRES PAYS : CHAT D'ŒUVRE, ÉTOILE MONTANTE, EVERYONE SHINES, NEURO NAUTE, SUPER FORT, VOCABU VER, LE LOGO CRANIUM ET LE LOGO DU CERVEAU. CHAQUE JOUET CRANIUM EST LIVRÉ AVEC UNE VARIÉTÉ D'ACTIVITÉS DÉLIRANTES. À VOUS DE L'UTILISER AVEC DISCERNEMENT, DE JOUER INTELLIGEMMENT ET DE VOUS AMUSER FOLLEMENT.

© 2006 CRANIUM, INC. RESERVADOS TODOS LOS DERECHOS. ILUSTRACIONES DE LOS PERSONAJES CRANIUM © 1998, 2001 BASEMAN™. LOS ELEMENTOS SIGUIENTES SON MARCAS COMERCIALES O MARCAS REGISTRADAS PROPIEDAD DE CRANIUM, INC. EN ESTADOS UNIDOS O EN OTRAS JURISDICIONES: DATO NAUTA, EVERYONE SHINES, GATO CREATIVO, LOMBRI LETRAS, STAR ESTELAR, SUPER FORT, EL LOGO DE CRANIUM Y EL LOGO DEL CEREBRO. LOS JUGUETES CRANIUM ESTÁN LLENOS DE VARIADAS Y SENSACIONALES ACTIVIDADES. UTILIZALOS CON CRITERIO Y PRECAUCIÓN, JUEGA CON INTELIGENCIA Y DIVIÉRTETE.

SERVICIO DE ATENCIÓN AL CLIENTE EN MÉXICO:
En el D.F. y área Metropolitana: 59 05 51 00 ext.:5206
Del interior de la Republica: 01 800 463 59 89
L-V de 7 A 16 Hrs.
centrodeserviciomexico@mattel.com



WARNING: CHOKING HAZARD—Contains small parts. Not for children under 3 years.

AVERTISSEMENT : RISQUE D'ÉTOUFFEMENT
Contient de petites pièces. Ne convient pas aux enfants de moins de 3 ans.

ATENCIÓN: RIESGO DE AHOGO. Contiene piezas pequeñas. No apto para niños menores de 3 años.

